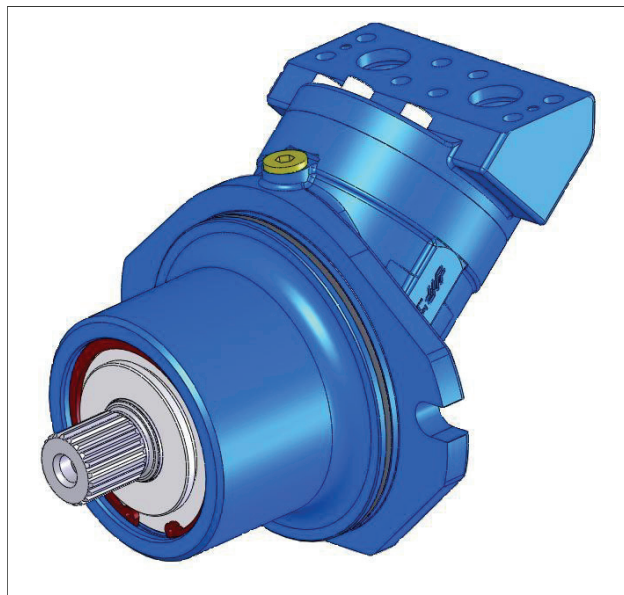


## SH11CR



***MOTORI INTEGRATI A CILINDRATA FISSA PER  
RIDUTTORI***

**PLUG-IN FIXED DISPLACEMENT MOTORS FOR  
GEARBOX**

## DESCRIZIONE - CARATTERISTICHE GENERAL INFORMATION - FEATURES

*I motori della serie SH11CR sono del tipo a pistoni assiali, a corpo inclinato, a cilindrata fissa, adatti all'utilizzo sia in circuito aperto che in circuito chiuso. I motori della serie SH11CR sono progettati principalmente per abbinarsi ai riduttori di velocità, come ad esempio i riduttori ruota o i riduttori per argani.*

*Il distributore a superficie sferica, l'accurata lavorazione e l'alta qualità dei materiali e dei componenti usati consentono ai motori della serie SH11CR di lavorare fino a 430 bar in continuo e di sopportare picchi di 480 bar. Testati in laboratorio e sperimentati sul campo questi motori hanno dimostrato una lunga durata in esercizio con elevati rendimenti.*

*Il supporto dell'albero realizzato mediante cuscinetti a rotolamento è dimensionato in modo da sopportare elevati carichi sia assiali che radiali. La disponibilità di valvole flangiabili sia per circuito aperto che circuito chiuso danno ai motori a pistoni SH11CR la capacità di adattarsi alle più diverse tipologie di impianto.*

SH11CR series are a family of fixed displacement motors, bent axis piston design for operation in both open and closed circuit. SH11CR series motors are mainly intended for installation in mechanical gearboxes such as track drive and winches gear boxes.

The proven design incorporating the lens shape valve plate, the high quality components and manufacturing techniques make the SH11CR series motors able to provide up to 430 bar [6235 psi] continuous and 480 bar [6960 psi] peak performance.

Fully laboratory tested and field proven, these motors provide maximum efficiency and long life. Heavy duty bearings permit high radial and axial loads.

Flangeable valves, both for open and closed circuit, enable SH11CR series motors to meet the requirements of the most different types of applications.

# CARATTERISTICHE TECNICHE TECHNICAL SPECIFICATIONS

## Fluidi:

Utilizzare fluidi a base minerale con additivi anticorrosione, antiossidanti e antiusura (HL o HM) con viscosità alla temperatura di esercizio di  $15 \pm 40$  cSt. Una viscosità limite di 800 cSt è ammissibile solo per brevi periodi in Condizione di partenza a freddo. Non sono ammesse viscosità inferiori ai 10 cSt. Viscosità comprese tra i 10 e i 15 cSt sono tollerate solo in casi eccezionali e per brevi periodi.

## Temperature:

Non è ammesso il funzionamento dell'unità a pistoni con temperature del fluido idraulico superiori a  $115^{\circ}\text{C}$  e inferiori a  $-25^{\circ}\text{C}$ . Per applicazioni con temperature inferiori contattare S.A.M. Hydraulik S.p.A.

## Filtrazione:

Una corretta filtrazione contribuisce a prolungare la durata in esercizio dell'unità a pistoni. Per un corretto impiego dell'unità a pistoni la classe di contaminazione massima ammessa è 21/19/16 secondo la ISO 4406:1999.

## Pressione di esercizio:

La pressione massima ammissibile sulle bocche in pressione è 430 bar continui e 480 bar di picco. Nel caso di due motori collegati in serie limitare la pressione di esercizio totale  $P1+P2$  a 700 bar massimi.

## Hydraulic fluids:

Use fluids with mineral oil basis and anticorrosive, antioxidant and wear preventing addition agents (HL or HM). Viscosity range at operating temperature must be of  $15 \pm 40$  cSt. For short periods and upon cold start, a max. viscosity of 800 cSt is allowed. Viscosities less than 10 cSt are not allowed. A viscosity range of  $10 \pm 15$  cSt is allowed for extreme operating conditions and for short periods only.

## Temperature ranges:

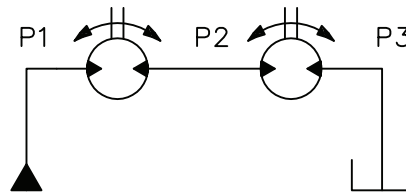
The operating temperature of the oil must be within  $-25^{\circ}\text{C} \div 115^{\circ}\text{C}$  [ $-13^{\circ}\text{F} \div 239^{\circ}\text{F}$ ]. For applications with lower temperatures please contact S.A.M. Hydraulik S.p.A.

## Filtering:

A correct filtering is essential for long and satisfactory life of axial piston units. In order to ensure a correct functioning of the unit, the max. permissible contamination class is 21/19/16 according to ISO 4406:1999.

## Operating pressure:

The maximum permissible pressure on pressure ports is 430 bar [6235 psi] continuous and 480 bar [6960 psi] peak. If two motors are connected in series, total working pressure  $P1+P2$  has to be limited 700 bar max. [10150 psi].

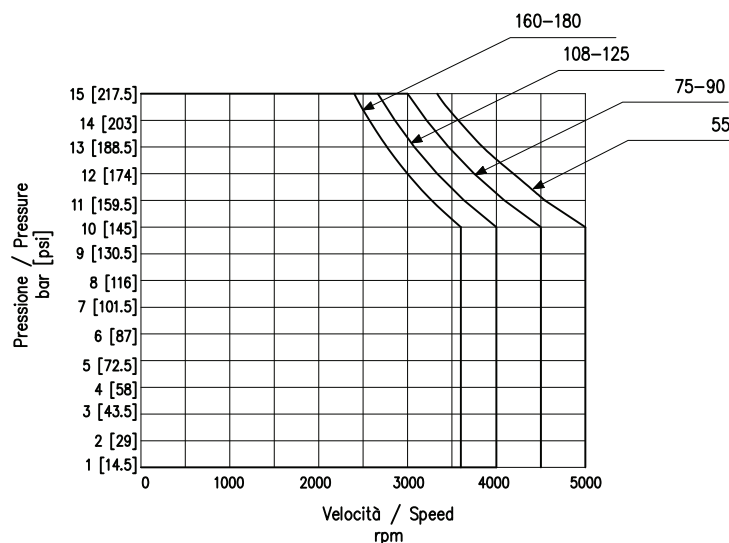


## Pressione in carcassa:

La durata e la funzionalità della tenuta è influenzata dalla velocità di rotazione del motore e dalla pressione in carcassa. Si raccomanda di non superare il valore di 10 bar, per velocità ridotte si prega di vedere il diagramma. Picchi di pressione istantanei ( $t < 0.1$  sec) fino a 15 bar sono permessi.

## Case drain pressure:

The service life of the shaft seal is influenced by the speed of rotation of the motor and by case pressure. It's recommended not to exceed the value of 10 bar [145 psi], at reduced speed please see the diagram. Instantaneous pressure spikes ( $t < 0.1$  sec) up to 15 bar [217.5 psi] are permitted.



**Albero di uscita:**

L'albero di uscita è in grado di sopportare sia carichi radiali sia assiali. Per i valori ammissibili dei carichi applicabili consultare nel Catalogo Informazioni Generali, la sezione "Durata dei cuscinetti delle unità a pistoni assiali".

**Guarnizioni:**

Le guarnizioni utilizzate sulle unità a pistoni assiali SH11CR standard sono in FKM (Fluoroelastomer). Nel caso di impiego di fluidi speciali contattare la S.A.M. Hydraulik S.p.A.

**Regime minimo di rotazione:**

Nessun limite minimo di velocità; se richiesta l'uniformità di rotazione, la velocità minima non può essere minore di 50 rpm. Per applicazioni particolari contattare la S.A.M. Hydraulik S.p.A.

**Installazione:**

I motori SH11CR possono essere installati in diverse direzioni e posizioni; deve comunque essere evitata l'installazione verticale con albero rivolto verso l'alto. Queste unità a pistoni hanno le bocche separate dalla carcassa e devono essere obbligatoriamente drenate. Per maggiori dettagli consultare la sezione Norme generali di installazione.

**Valvole flangiabili:**

Le valvole sono disponibili per i motori sia in circuito aperto sia chiuso. Per maggiori informazioni consultare il catalogo Valvole Assiali.

**Valvole di lavaggio:**

I motori possono essere forniti con la valvola di lavaggio. Per il montaggio diretto della valvola di lavaggio sui motori è necessario utilizzare un coperchio speciale. Per maggiori informazioni consultare il catalogo Valvole Assiali.

**Relazione tra senso di rotazione e direzione di flusso:**

La relazione tra il senso di rotazione dell'albero dell'unità a pistoni SH11CR e la direzione del flusso del fluido è illustrata in figura.

**Output shaft:**

Main shaft has bearings that can bear both radial and axial loads. As for loads permissible values, see on the General Information Catalogue, the section "Service life of bearings for axial piston units".

**Seals:**

Seals used on standard SH11CR series axial piston motors are made by FKM seals (Fluoroelastomer). In case of use of special fluids, contact S.A.M. Hydraulik S.p.A.

**Minimum rotating speed:**

No limit to Minimum speed; if uniformity of rotation is required, speed must not be less than 50 rpm. In case of use of special applications, contact S.A.M. Hydraulik S.p.A.

**Installation:**

SH11CR motors can be installed in various position and directions; however, installation in vertical position with shaft towards upper is not allowed. These axial piston units have separated ports and drain chambers and so must be always drained. For further detail see at General installation guidelines.

**Flangeable valves:**

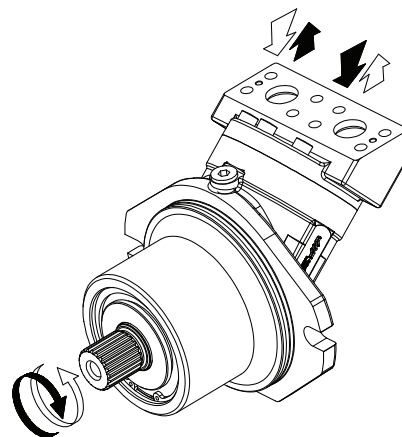
Flangeable valves are available for motors both in open and closed loop. For more information see the catalogue Axial Valves.

**Flushing valves:**

The motors can be equipped with flushing valves. The mount the flushing valve on motors, it is necessary to use a special port cover. For more information see the catalogue Axial Valves.

**Relation between direction of rotation and direction of flow:**

The relation between direction of rotation of shaft and direction of flow in SH11CR piston units is shown in the picture below.



# DATI TECNICI TECHNICAL DATA

Dimensione / Size				055	063	075	090	108	125	160	180
Cilindrata / Displacement		$V_g$	cm <sup>3</sup> /rev [in <sup>3</sup> /rev]	56.35 [3.437]	63.26 [3.859]	77.82 [4.747]	86.23 [5.26]	108.4 [6.612]	124.8 [7.613]	163.9 [9.998]	178.1 [10.864]
Pressione max. / Max. pressure	cont.	$p_{nom}$	bar [psi]	430 [6235]							
	picco peak	$p_{max}$	bar [psi]	480 [6960]							
Velocità max. / Max. speed		$n_{max}$	rpm	5000	5000	4500	4500	4000	4000	3600	3600
Portata max. / Max. flow		$q_{max}$	l/min [U.S. gpm]	282 [74.45]	316 [83.42]	350 [92.4]	388 [102.5]	433 [114.31]	500 [132]	590 [155.76]	641 [169.22]
Potenza max. a $p_{nom}$ / Max. power at $p_{nom}$		$P_{max}$	kW [hp]	202 [270.68]	226 [302.84]	251 [336.34]	278 [372]	310 [415.4]	358 [479.72]	423 [566.82]	459 [615.06]
Costante di coppia / Torque constant		$T_k$	Nm/bar [lbf-ft/psi]	0.9 [0.045]	1 [0.05]	1.2 [0.06]	1.4 [0.07]	1.7 [0.085]	2 [0.1]	2.6 [0.13]	2.8 [0.14]
Coppia max. / Max. torque	cont. ( $p_{nom}$ )	$T_{nom}$	Nm [lbf-ft]	386 [284.48]	433 [319.12]	533 [392.82]	590 [435.16]	742 [546.85]	855 [630.13]	1122 [826.91]	1291 [898.40]
	picco/peak ( $p_{max}$ )	$T_{max}$	Nm [lbf-ft]	431 [317.65]	484 [356.71]	595 [438.51]	659 [486.05]	829 [610.97]	954 [703.10]	1253 [923.46]	1361 [1003.1]
Momento di inerzia <sup>(1)</sup> / Moment of inertia <sup>(1)</sup>		J	kg·m <sup>2</sup> [lbf-ft <sup>2</sup> ]	0.004 [0.094]	0.004 [0.094]	0.007 [0.1645]	0.007 [0.1645]	0.012 [0.2820]	0.012 [0.2820]	0.022 [0.5170]	0.022 [0.5170]
Peso <sup>(1)</sup> / Weight <sup>(1)</sup>		m	kg [lbs]	19 [41.876]	19 [41.876]	23.7 [52.23]	23.7 [52.23]	35 [77.14]	35 [77.14]	48 [105.79]	48 [105.79]
Portata di drenaggio <sup>(2)</sup> / Drainage flow <sup>(2)</sup>		$q_d$	l/min [U.S. gpm]	1.2 [0.317]	1.2 [0.317]	2.5 [0.66]	2.5 [0.66]	3 [0.79]	3 [0.79]	3 [0.79]	3 [0.79]

(Valori teorici, senza considerare  $\eta_{hm}$  e  $\eta_{vi}$ ; valori arrotondati). Le condizioni di picco non devono durare più dell'1% di ogni minuto. Evitare il funzionamento contemporaneo alla massima velocità e alla massima pressione.

**Note:**

<sup>(1)</sup> Valori indicativi.

<sup>(2)</sup> Valori medi a 250 bar con olio minerale a 45°C e viscosità 35 cSt.

(Theoretical values, without considering  $\eta_{hm}$  e  $\eta_{vi}$ ; approximate values). Peak operations must not exceed 1% of every minute. A simultaneous maximum pressure and maximum speed not recommended.

**Notes:**

<sup>(1)</sup> Approximate values.

<sup>(2)</sup> Average values at 250 bar [3600 psi] with mineral oil at 45°C [113°F] and 35 cSt of viscosity.

# CODICE DI ORDINAZIONE ORDERING CODE

Le seguenti lettere o numeri del codice, sono state sviluppate per identificare tutte le configurazioni possibili della serie SH11CR. Usare il seguente modulo per identificare le caratteristiche desiderate. **Tutte le lettere o numeri del codice devono comparire in fase d'ordine.** Si consiglia di leggere attentamente il catalogo prima di iniziare la compilazione del codice di ordinazione.

The following alphanumeric codes system has been developed to identify all of the configuration options for the SH11CR series. Use the model code below to specify the desired features. **All alphanumeric digits system of the code must be present when ordering.** We advise to carefully read the catalogue before filling the ordering code.

## CODICE PRODOTTO / MODEL CODE

1	2	3	4	5	6	7	8	9	10	10A	11	12	13

### 1 - SERIE / SERIES

SH11CR	Motori integrati a cilindrata fissa per riduttori Plug-in fixed displacement motors for gearbox
--------	--

### 2 - MOTORE / MOTOR

M	Motore Motor
---	-----------------

### 3 - CILINDRATA / DISPLACEMENT

055	56.35 cm <sup>3</sup> /giro 3.437 in <sup>3</sup> /rev	
063	63.26 cm <sup>3</sup> /giro 3.859 in <sup>3</sup> /rev	Non in Produzione, per informazioni contattare Uff. Commerciale Not yet in Production, please contact Sales Department for information
075	77.82 cm <sup>3</sup> /giro 4.747 in <sup>3</sup> /rev	
090	86.23 cm <sup>3</sup> /giro 5.26 in <sup>3</sup> /rev	
108	108.4 cm <sup>3</sup> /giro 6.612 in <sup>3</sup> /rev	
125	124.8 cm <sup>3</sup> /giro 7.613 in <sup>3</sup> /rev	
160	163.9 cm <sup>3</sup> /giro 9.998 in <sup>3</sup> /rev	
180	178.1 cm <sup>3</sup> /giro 10.864 in <sup>3</sup> /rev	Non in Produzione, per informazioni contattare Uff. Commerciale Not yet in Production, please contact Sales Department for information

### 4 - VERSIONE / VERSION

GE	Simile a ISO Similar to ISO
----	--------------------------------

### 5 - FLANGIA / MOUNT FLANGE

		CILINDRATA / DISPLACEMENT			
		055-063	075-090	108-125	160-180
OL	2 fori Ø 160 mm 2 Bolts Ø 160 mm [Ø 6.299 in]	•	/	/	/
OM	2 fori Ø 190 mm 2 Bolts Ø 190 mm [Ø 7.480 in]	/	•	/	/
ON	2 fori Ø 200 mm 2 Bolts Ø 200 mm [Ø 7.874 in]	/	/	•	•

• Disponibile - Available / Non Disponibile - Not Available

### 6 - ESTREMITÀ ALBERO / SHAFT END

		CILINDRATA / DISPLACEMENT			
		055-063	075-090	108-125	160-180
SAI	Scanalato W30x2x14x9g DIN 5480 Splined W30x2x14x9g DIN 5480	•	/	/	/
SAM	Scanalato W35x2x16x9g DIN 5480 Splined W35x2x16x9g DIN 5480	•	•	/	/
SAO	Scanalato W40x2x18x9g DIN 5480 Splined W40x2x18x9g DIN 5480	/	•	•	/
SAP	Scanalato W45x2x21x9g DIN 5480 Splined W45x2x21x9g DIN 5480	/	/	•	•
SAR	Scanalato W50x2x24x9g DIN 5480 Splined W50x2x24x9g DIN 5480	/	/	/	•

• Disponibile - Available / Non Disponibile - Not Available

1	2	3	4	5	6	7	8	9	10	10A	11	12	13

### 7 - COPERCHI DISTRIBUTORI / PORT COVER

VM2	Bocche Lateralì affiancate Lateral ports same side
LM2	Bocche Lateralì Lateral ports

### 8 - SENSO DI ROTAZIONE (VISTA LATO ALBERO) / DIRECTION OF ROTATION (VIEWED FROM SHAFT SIDE)

RV	Reversibile Reversible
----	---------------------------

### 9 - TENUTE / SEALS

V	FKM
---	-----

### 10 - VALVOLE / VALVES

		CILINDRATA / DISPLACEMENT			
		055-063	075-090	108-125	160-180
XXXX	Non Richieste NONE	•	•	•	•
VCDM	Valvola controllo discesa VCD/M VCD/M Pilot assisted overcentre valve	VM2	VM2	VM2	VM2
VCD1	Valvola controllo discesa VCD/1 VCD/1 Pilot assisted overcentre valve	LM2	LM2	LM2	LM2
VCD2	Valvola controllo discesa VCD/2 VCD/2 Pilot assisted overcentre valve	/	LM2	LM2	LM2
VCR1	Valvola controllo rotazione VCR1 D/AF VCR1 D/AF Double acting overcentre valve	VM2	VM2	/	/

- Disponibile - Available / Non Disponibile - Not Available
- 1) Il valore VM2 indica che la valvola è disponibile solo con coperchio VM2  
The VM2 digit means that the valve is only available with VM2 port cover
- 2) Il valore LM2 indica che la valvola è disponibile solo con coperchio LM2  
The LM2 digit means that the valve is only available with LM2 port cover

### 10A - CARATTERISTICA VALVOLA / VALVES FEATURE

		VALVOLE / VALVES				
		XXXX	VCDM	VCD1	VCD2	VCR1
000	Caratteristica non necessaria Feature not necessary	•	/	/	/	/
001	Non Tarata (Campo Taratura 30+350 bar) (Rapporto di pilotaggio 6.2:1) Not Set 30+350 bar [435 to 5075 psi] [Piloting ratio 6.2:1]	/	/	/	/	•
002	Non Tarata (Campo Taratura 0+350 bar) (Rapporto di pilotaggio 2.9:1) - Controllo in rotazione DX Not Set 0+350 bar [0 to 5075 psi] [Piloting ratio 2.9:1] - Control of rotation CW	/	/	•	/	/
006	Non Tarata (Campo Taratura 0+350 bar) (Rapporto di pilotaggio 2.9:1) - Controllo in rotazione SX Not Set 0+350 bar [0 to 5075 psi] [Piloting ratio 2.9:1] - Control of rotation CCW	/	/	•	/	/
004	Non Tarata (Campo Taratura 30+350 bar) (Rapporto di pilotaggio 6.2:1) - Controllo in rotazione DX Not Set 30+350 bar [435 to 5075 psi] [Piloting ratio 6.2:1] - Control of rotation CW	/	•	/	/	/
005	Non Tarata (Campo Taratura 30+350 bar) (Rapporto di pilotaggio 6.2:1) - Controllo in rotazione SX Not Set 30+350 bar [435 to 5075 psi] [Piloting ratio 6.2:1] - Control of rotation CCW	/	/	/	/	/
003	Non Tarata (Campo Taratura 250+500 bar) (Rapporto di pilotaggio 13:1) - Controllo in rotazione DX Not Set 250+500 bar [3625 to 7250 psi] [Piloting ratio 13:1] - Control of rotation CW	/	/	/	•	/
007	Non Tarata (Campo Taratura 250+500 bar) (Rapporto di pilotaggio 13:1) - Controllo in rotazione SX Not Set 250+500 bar [3625 to 7250 psi] [Piloting ratio 13:1] - Control of rotation CCW	/	/	/	•	/

- Disponibile - Available / Non Disponibile - Not Available

Per la fornitura di valvole tarate contattare Uff. Tecnico.  
Please contact Technical department for valve which require specific setting

Per le caratteristiche vedere il catalogo valvole  
For the technical specifications see catalogue valves

1	2	3	4	5	6	7	8	9	10	10A	11	12	13

## 11 - VALVOLE DI LAVAGGIO / FLUSHING VALVES

XX	Non Richieste NONE	•
PR	Predisposto per valvola di lavaggio Arranged for Flushing Valve	LM2
06	Valvola di lavaggio VSC/F - 6 l/min VSC/F Flushing valve - 6 l/min [1.58 U.S. gpm]	LM2-VM2
09	Valvola di lavaggio VSC/F - 10.5 l/min VSC/F Flushing valve - 10.5 l/min [2.77 U.S. gpm]	LM2-VM2
15	Valvola di lavaggio VSC/F - 15 l/min VSC/F Flushing valve - 15 l/min [3.96 U.S. gpm]	LM2-VM2
21	Valvola di lavaggio VSC/F - 20 l/min VSC/F Flushing valve - 20 l/min [5.28 U.S. gpm]	LM2-VM2

• Disponibile - Available / Non Disponibile - Not Available

Non è possibile combinare le valvole di lavaggio con le valvole in pos.10  
It is not possible to combine the flushing valves with valve in pos.10

Per le caratteristiche vedere il catalogo valvole  
For the technical specifications see catalogue valves

1) Il valore LM2-VM2 indica che la valvola è disponibile solo con coperchio LM2 e VM2  
The LM2-VM2 digit means that the valve is only available with LM2 and VM2 port cover

## 12 - CARATTERISTICHE SPECIALI / SPECIAL FEATURE

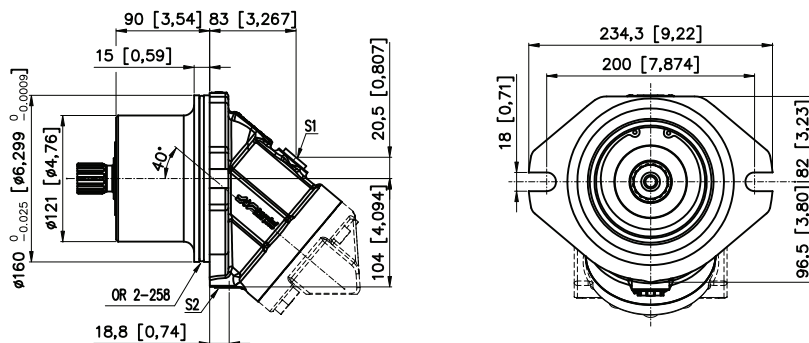
XX	Nessuna Caratteristica NONE
TC	Versione con Tachimetro + Sensore Tachometer version + Sensor
RD	Tappi drenaggio invertiti Drain plugs reversed

## 13 - OPZIONI / OPTIONS

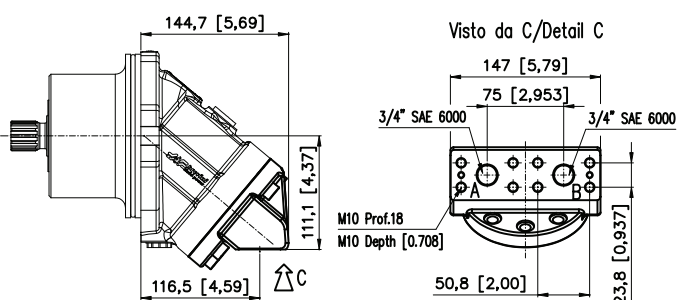
XX	Non Richieste NONE
01	Verniciato RAL 9005 Painted RAL 9005
02	Verniciato RAL 5015 Painted RAL 5015



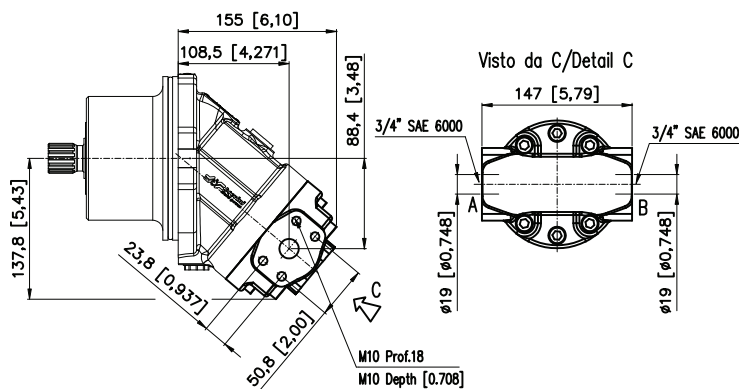
S1, S2: Drenaggi / Drain ports - 1/2 G (BSP)  
 A, B: Utenze / Service line ports



**VM2**

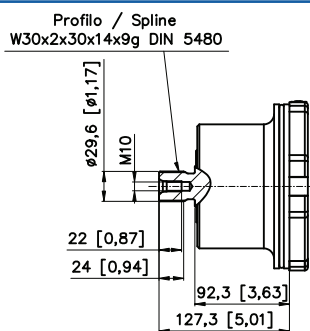


**LM2**



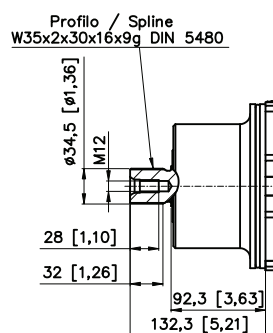
**SAI**

Albero scanalato  
 Splined shaft



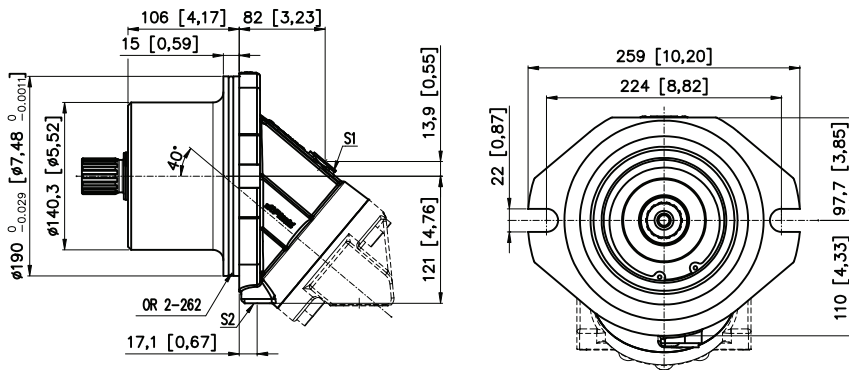
**SAM**

Albero scanalato  
 Splined shaft

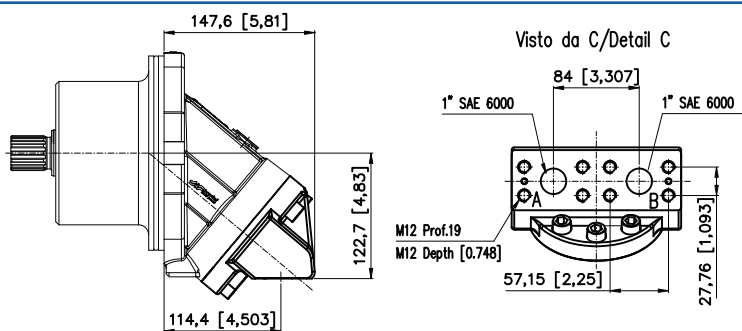


Pressione massima di lavoro per cilindrata 063: 300 bar [4350 psi]  
 Maximum working pressure for 063 displacement: 300 bar [4350 psi]

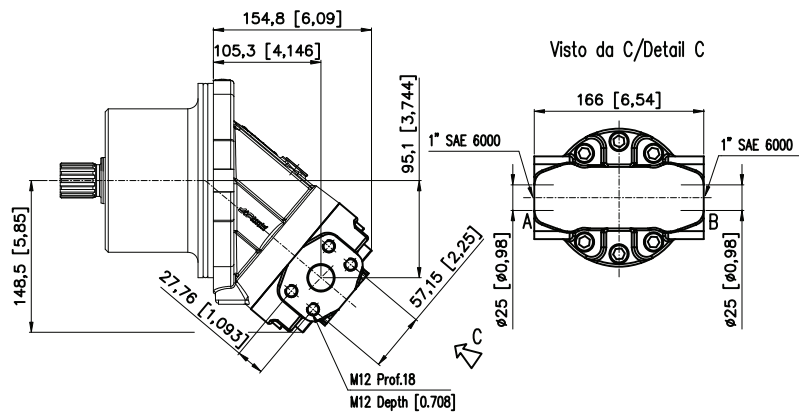
S1, S2: Drenaggi / Drain ports - 1/2 G (BSPP)  
 A, B: Utenze / Service line ports



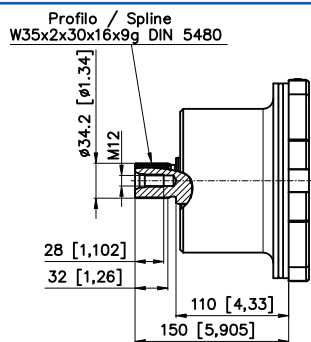
**VM2**



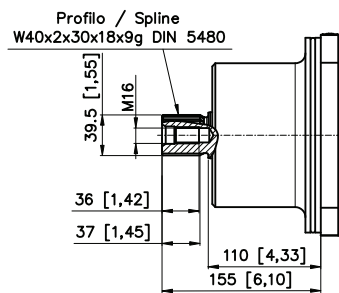
**LM2**



**SAM** Albero scanalato  
 Splined shaft



**SAO** Albero scanalato  
 Splined shaft

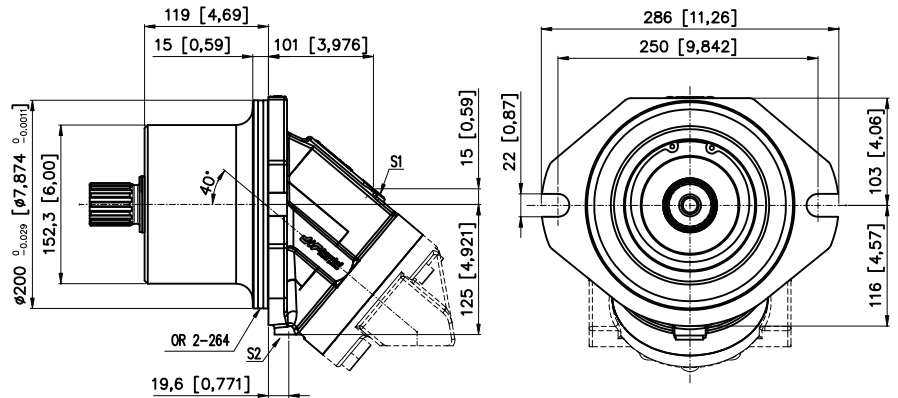


Pressione massima di lavoro per cilindrata 090: 300 bar [4350 psi]  
 Maximum working pressure for 090 displacement: 300 bar [4350 psi]

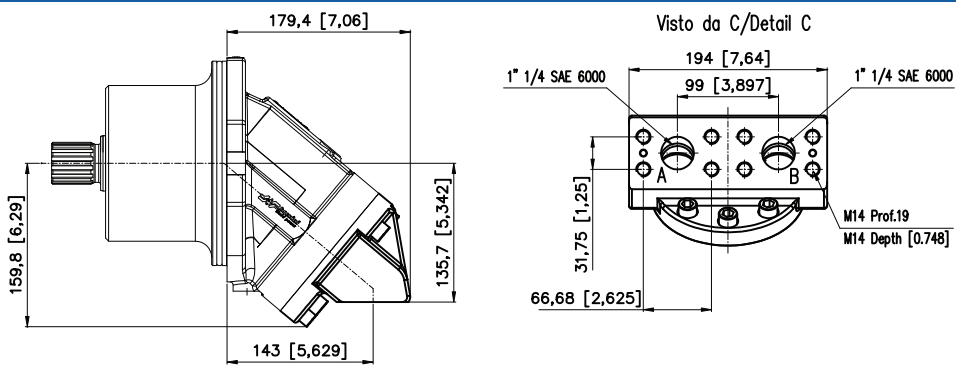
**DIMENSIONI FLANGIA 2 FORI (ON)**  
**DIMENSIONS 2 BOLTS FLANGE (ON)**

**SH11CR 108-125**

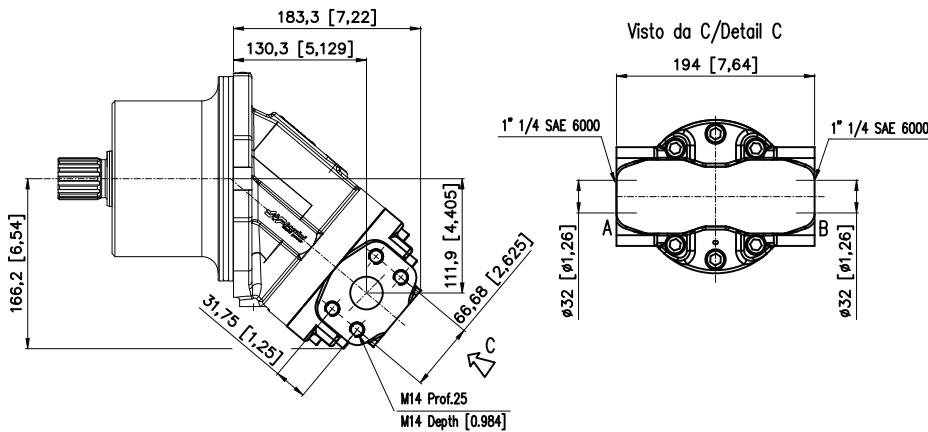
S1, S2: Drenaggi / Drain ports - 1/2 G (BSP)  
 A, B: Utenze / Service line ports



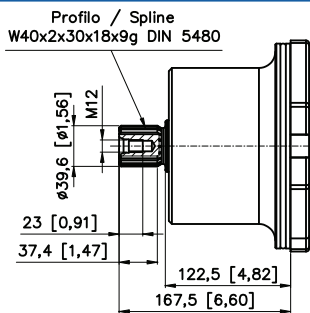
**VM2**



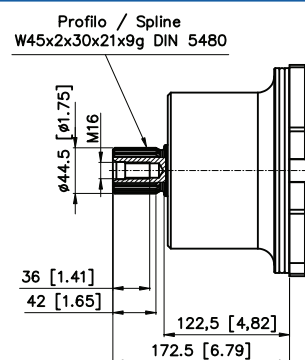
**LM2**



**SAO** Albero scanalato  
 Splined shaft



**SAP** Albero scanalato  
 Splined shaft

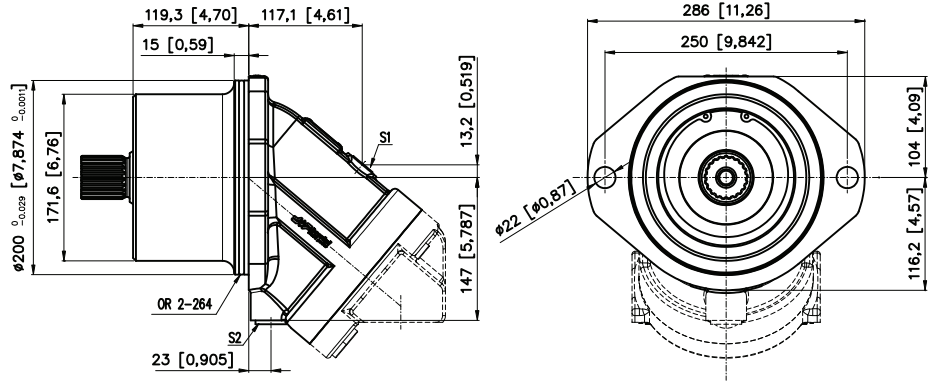


Pressione massima di lavoro per cilindrata 125: 300 bar [4350 psi]  
 Maximum working pressure for 125 displacement: 300 bar [4350 psi]

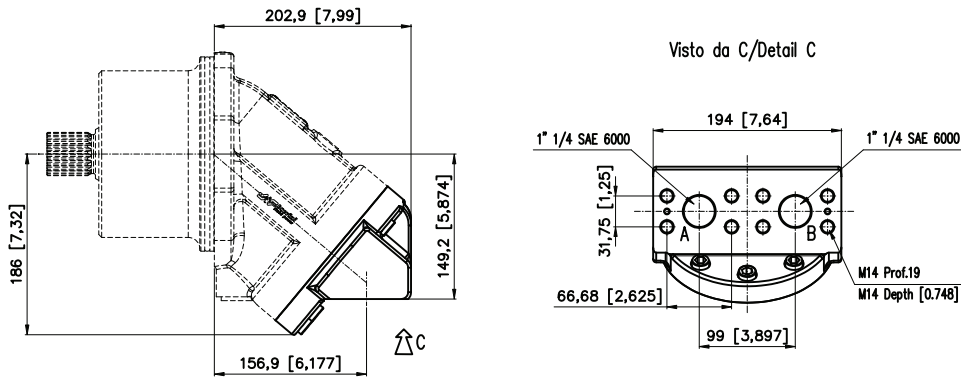
**DIMENSIONI FLANGIA 2 FORI (ON)**  
**DIMENSIONS 2 BOLTS FLANGE (ON)**

**SH11CR 160-180**

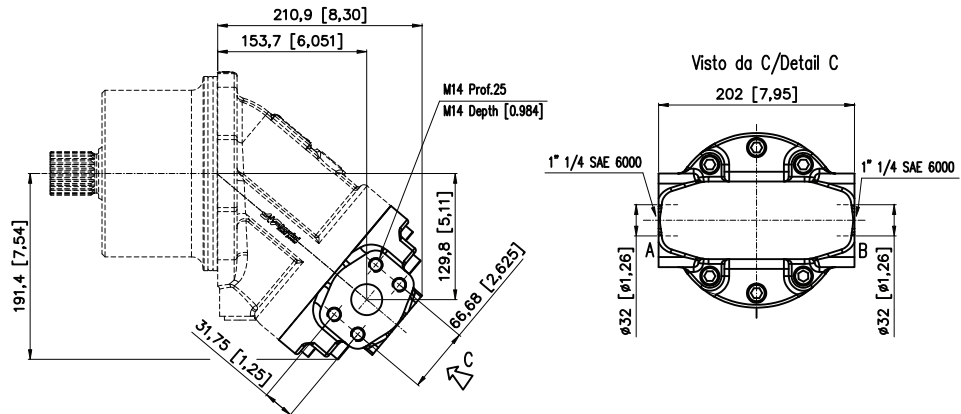
S1, S2: Drenaggi / Drain ports - 1/2 G (BSPP)  
 A, B: Utenze / Service line ports



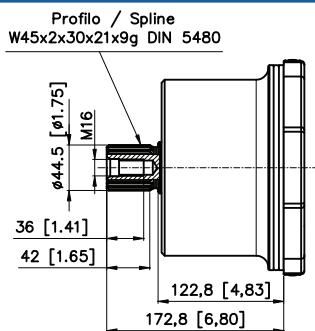
**VM2**



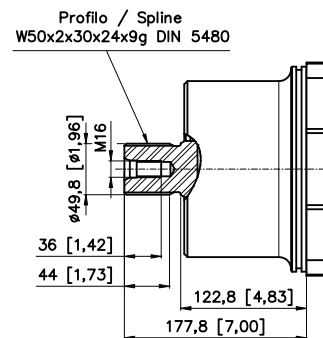
**LM2**



**SAP** *Albero scanalato*  
 Splined shaft

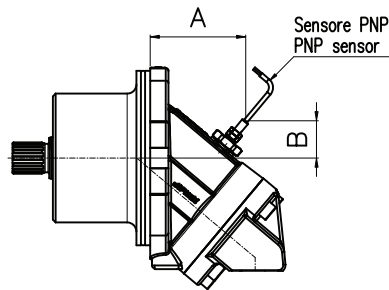


**SAR** *Albero scanalato*  
 Splined shaft



Pressione massima di lavoro per cilindrata 180: 300 bar [4350 psi]  
 Maximum working pressure for 180 displacement: 300 bar [4350 psi]

## VERSIONE CON TACHIMETRO TACHOMETER VERSION



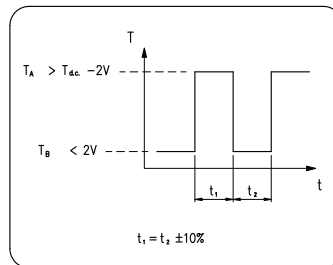
	SH11CR 055-063	SH11CR 075-090	SH11CR 108-125	SH11CR 160-180
<b>A</b> mm [in]	103 [4.05]	104 [4.09]	124 [4.88]	141 [5.55]
<b>B</b> mm [in]	44.5 [1.75]	40 [1.57]	42 [1.65]	41.7 [1.64]

Segnale in uscita versione elettronica  
Output signal electronic tachometer

Numero d'impulsi per giro = 14  
Principio di funzionamento induttivo  
Funzione di uscita PNP  
Tensione nominale 10-65 V d.c.  
Caricabilità massima 300 mA  
Frequenza massima 10000 Hz  
Campo di temperatura -25°C +85°C  
Grado di protezione IP 67

Versioni disponibili:

- Sensore con cavo a tre fili lunghezza 2 metri (cod. 424.0050.0000)



Number of pulses per revolution = 14  
Inductive principle  
Output current PNP  
Voltage 10-65 V d.c.  
Max load 300 mA  
Max frequency 10000 Hz  
Temperature range -25°C +85°C  
Enclosure IP 67  
Available versions:  
• Sensor with 2 metres three wires cable (cod. 424.0050.0000)

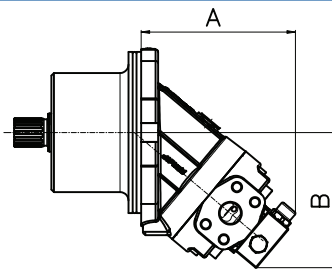
Il sensore può essere montato solo sull'attacco drenaggio S1.

The sensor can be assembly only S1 drain port.

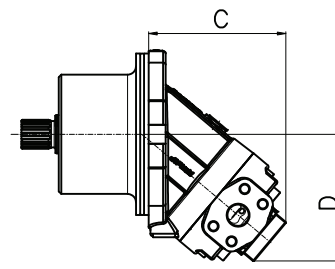
## VERSIONE CON VALVOLA DI LAVAGGIO FLUSHING VALVE VERSION

### LM2

Coperchio distributore  
Port cover

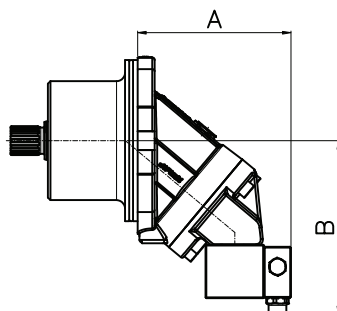


Valvola di lavaggio  
Flushing valve



Predisposto per valvola di lavaggio  
Arranged for Flushing Valve

		SH11CR 055-063	SH11CR 075-090	SH11CR 108-125	SH11CR 160-180
<b>A</b> mm [in]	LM2	185.8 [7.31]	182.2 [7.17]	211.8 [8.33]	236.8 [9.32]
<b>B</b> mm [in]	LM2	152.8 [6.01]	159.3 [6.27]	179.9 [7.08]	199.9 [7.87]
<b>C</b> mm [in]	LM2	165.8 [6.52]	162.2 [6.38]	191.8 [7.55]	216.8 [8.53]
<b>D</b> mm [in]	LM2	142.8 [5.62]	149.3 [5.87]	169.9 [6.68]	189.9 [7.47]

**VM2**Coperchio distributore  
Port cover

		SH11CR 055-063	SH11CR 075-090	SH11CR 108-125	SH11CR 160-180
<b>A</b> mm [in]	<b>VM2</b>	178 [7.01]	181 [7.12]	216.5 [8.52]	223.4 [8.79]
<b>B</b> mm [in]	<b>VM2</b>	194 [7.64]	205 [8.07]	218 [8.58]	231.7 [9.12]

### TAPPI DRENAGGIO INVERTITI DRAIN PLUGS REVERSED

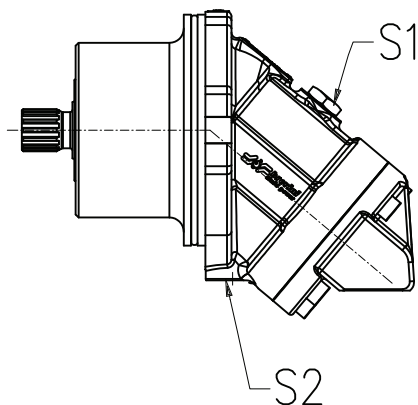
Per i motori SH11CR è possibile richiedere la posizione dei tappi del drenaggio invertita rispetto allo Standard.

Se si vuole predisporre il motore in questa configurazione è necessario specificare in fase d'ordine la caratteristica "RD" (vedere punto 12 del codice di ordinazione).

For the SH11CR motors it is possible to request the drain plug reversed compared to standard.

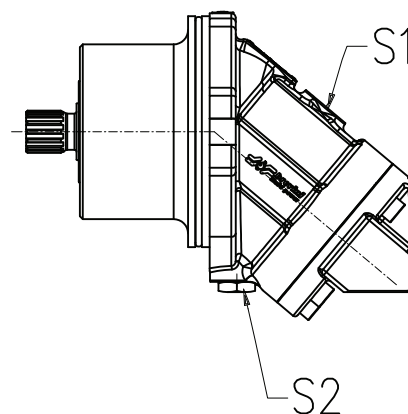
If it is necessary the motor with this configuration, to specify in the purchase order the value "RD" (See position 12 of ordering code).

#### VERSIONE STANDARD STANDARD VERSION



S1 - Tappo in metallo / Metallic plug.  
S2 - Tappo in plastica / Plastic plug.

#### VERSIONE "RD" "RD" VERSION



S1 - Tappo in plastica / Plastic plug.  
S2 - Tappo in metallo / Metallic plug.

---

### **Informazioni sul prodotto**

*Dati i continui sviluppi, le modifiche e le migliorie al prodotto, la S.A.M. Hydraulik Spa non sarà responsabile per eventuali informazioni che possano indurre in errore, od erronee, riportate da cataloghi, istruzioni, disegni, dati tecnici e altri dati forniti dalla S.A.M. Hydraulik Spa. Non sarà possibile basare alcun procedimento legale su tale materiale.*

**Modifiche del prodotto.** La S.A.M. Hydraulik Spa si riserva il diritto di variare i suoi prodotti, anche quelli già ordinati, senza notifica.

### **Notice**

Due to the continuous product developments, modifications and improvements S.A.M. Hydraulik Spa will not be held responsible for any erroneous information or data that may lead to errors, indicated in catalogues, instructions, drawings, technical data and other data supplied by S.A.M. Hydraulik Spa. Therefore, legal actions cannot be based on such material. **Product development.** S.A.M. Hydraulik Spa reserves the right to make changes to its products, even for those already ordered, without notice.

---