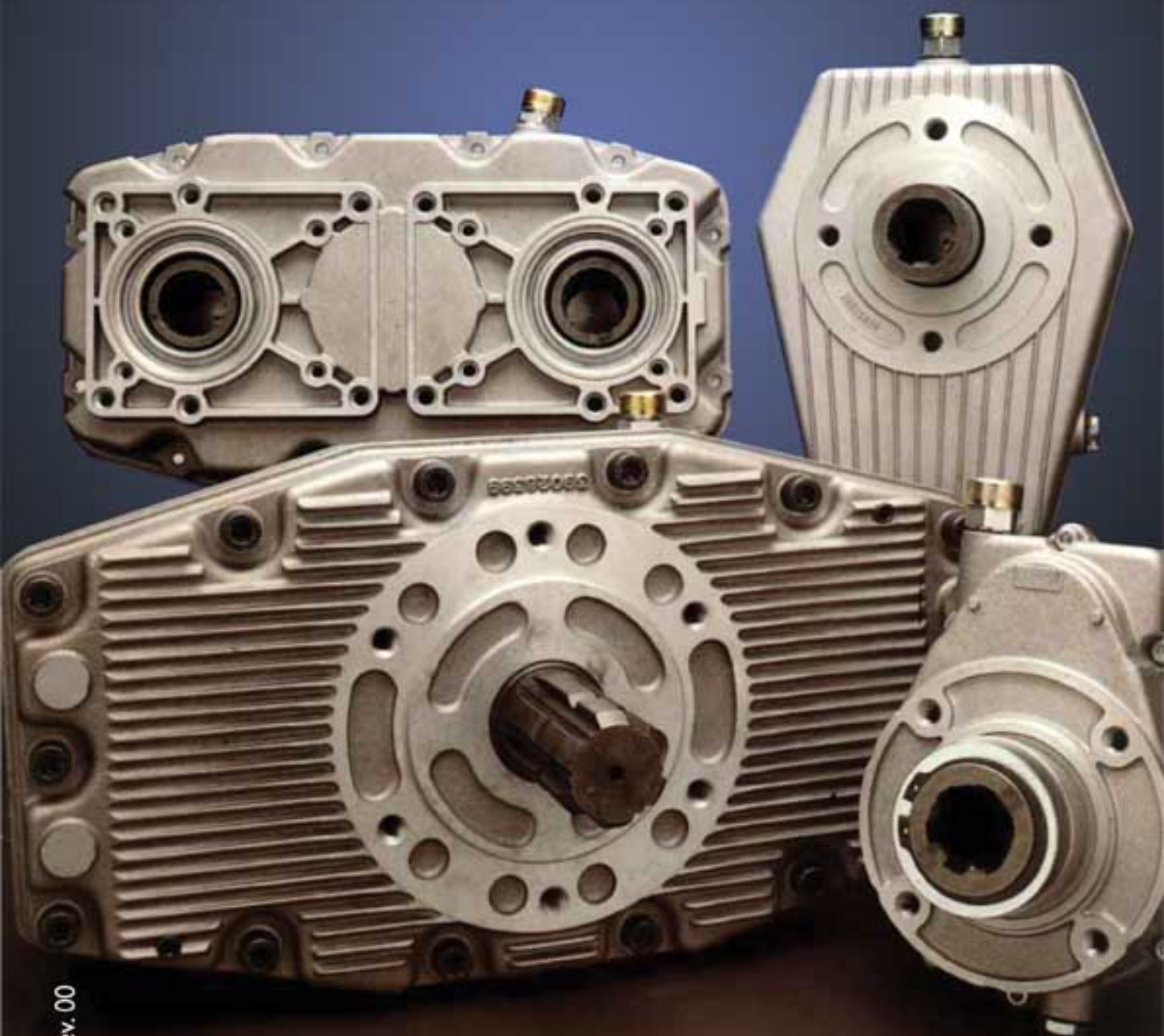


# MOLTIPLICATORI E RIDUTTORI serie ML - B - RD

ITA - ING  
FRA - TED



DOC00021 - Rev. 00

 **hydr.app**<sup>®</sup>

I moltiplicatori vengono utilizzati prevalentemente per il collegamento di pompe oleodinamiche a prese di forza di trattori agricole.

Il regime d'uscita delle prese di forza, unificato a 540 g/min., viene in questo modo rapportato ai regimi d'esercizio ottimali delle pompe oleodinamiche.

Sono ammesse velocità in entrata diverse da quanto sopra espresso, a condizione che la velocità in uscita non superi i 3000 g/min.

#### TEMPERATURA D'ESERCIZIO

Le temperature minime e massime d'esercizio devono essere tra  $-20^{\circ}\text{C}$  e  $+80^{\circ}\text{C}$ .

#### COPPIE

Le coppie espresse nelle tabelle tecniche del presente catalogo, sono riferite a condizioni di lavoro continuo. In situazioni di servizio intermittente le suddette possono essere aumentate del 25%.

I calcoli degli ingranaggi sono stati eseguiti in conformità alle norme ISO/DIN 3990-80.

#### LUBRIFICAZIONE

Una corretta lubrificazione è assolutamente determinante per la durata e il buon funzionamento del gruppo.

Si consiglia l'uso di lubrificanti classe CLP/CC 150 (ISO 150) (SAE 90).

Il livello dell'olio deve essere controllato a vista tramite l'apposita spia o asta graduata.

La prima sostituzione dell'olio deve essere eseguita dopo 30/50 ore di lavoro e le successive ad intervalli non superiori ai 12 mesi.

PER APPLICAZIONE CHE RICHIEDANO CARATTERISTICHE DI FUNZIONAMENTO O LUBRIFICAZIONE DIVERSE DA QUANTO ESPRESSO NEL PRESENTE CATALOGO, VI PREGHIAMO DI VOLERE PRENDERE CONTATTO CON IL NOSTRO UFFICIO TECNICO.

*P.T.O. gearboxes provide the connection for hydraulic pump to low speed tractor power take-off.*

*The standard power take off speed, 540 rpm, is increased by the gearbox to optimal speed conditions for the pump.*

*Different input speeds are accepted under condition that output speed doesn't go over 3000 rpm.*

#### WORKING TEMPERATURE

*The minimum and maximum temperature should not exceed  $-20^{\circ}\text{C}$  and  $+80^{\circ}\text{C}$ .*

#### TORQUE

*The torque data given on this catalogue, are referred to continuous duty conditions and can be increased by 25% in case of intermittent service.*

*The calculations for gears is made as per ISO/DIN 3990-80 standard.*

#### LUBRICATION

*A proper lubrication is a determining factor of gear box good working and longer life time.*

*We suggest to use lubricating oils with classification CLP/CC 150 (ISO 150) (SAE 90).*

*The oil level must be constantly tested through special level gauge.*

*Oil has to be substituted after first 30/50 hours use and subsequent changes at least every 12 months.*

PLEASE CONTACT OUR TECHNICAL DEPARTMENT FOR APPLICATIONS HAVING PERFORMANCES OR LUBRICATION SYSTEMS NOT STATED IN THIS CATALOGUE.

Les Multiplicateurs sont surtout utilisés pour entrainer en rotation des pompes hydrauliques à partir d'une prise de force tracteur. La vitesse en sortie des prises de force, unifiée à 540T/min, est augmentée jusqu'au régime de fonctionnement optimale de la pompe. Différents vitesses en entrée sont admises, à la condition que la vitesse en sortie ne soit pas supérieure à 3000T/min.

#### TEMPERATURE D'EXERCICE

Les températures minima et maxima doivent être comprises entre  $-20^{\circ}\text{C}$ . et  $+80^{\circ}\text{C}$ .

#### COUPLE

Les couples mentionnées sur les fiches techniques, sont considérées pour conditions de travail continu.

En cas de service intermittent ils peuvent être augmentées de 25%. Le calculs des engranages sont exécuté suivant les normes ISO/DIN 3990-80.

#### LUBRIFICATION

Une correcte lubrification est absolument déterminante pour le correct fonctionnement et la durée de vie du multiplicateur.

Nous conseillons l'utilisation de lubrificants classe CLP/CC 150 (ISO 150) (SAE 90).

Le Niveau d'huile doit être costamment vérifié par le bouchon voyant oujauge graduée.

La première vidange doit être effectuée après 30/50 heures, ensuite par intervalles réguliers pas supérieur aux 12 mois.

POUR TOUTES APPLICATIONS AVEC CARACTERISTIQUES DE FONCTIONNEMENT OU LUBRIFICATION EN DEHORS DE CEUX QUI SONT SUR CET CATALOGUE, VOUS PRIJONS DE CONSULTER NOTRE BUREAU D'ETUDES.

*Die Zapfwellengetriebe erlauben den Anbau von Hydraulikpumpen an Zapfwellen von Ackerschlepper. Die mit 540U/min genormte Ausgangsdrehzahl der Zapfwelle wird mittels des Zapfwellengetriebes auf eine optimale Hydraulikpumpendrehzahl ins schnelle uebersetzt. Andere Eingangsdrehzahlen sind zulaessig sofern die maximale Abtriebsdrehzahl des Zapfwellengetriebes 3000 U/min nicht ueberschreitet.*

#### ARBEITSTEMPERATUR

*Die mindesten und maximalen Arbeitstemperaturen müssen zwischen  $-20^{\circ}\text{C}$  und  $80^{\circ}\text{C}$  sein.*

#### DREHMOMENTE

*Die auf den Einbauezeichnungen angegebenen Drehmomente sind fuer Dauerbetrieb und koennen kurzzeitig bis zu 25% ueberschritten werden.*

#### SCHMIERUNG

*Eine gute und genaue Schmierung ist absolut entscheidend fuer die Lebensdauer und fuer den Zapfwellengetriebsbetrieb. Wir empfehlen die Verwendung von Schmierem mit Viskositaetsklasse CLP/CC 150 (ISO 150) (SAE 90).*

*Man muss immer das Oelstandsniveau auf Sicht mit einer Oelstandskontrolle oder mit einer Merstange pruefen.*

*Der Oelwechsel soll erstmals nach 30/50 Betriebsstunden erfolgen.*

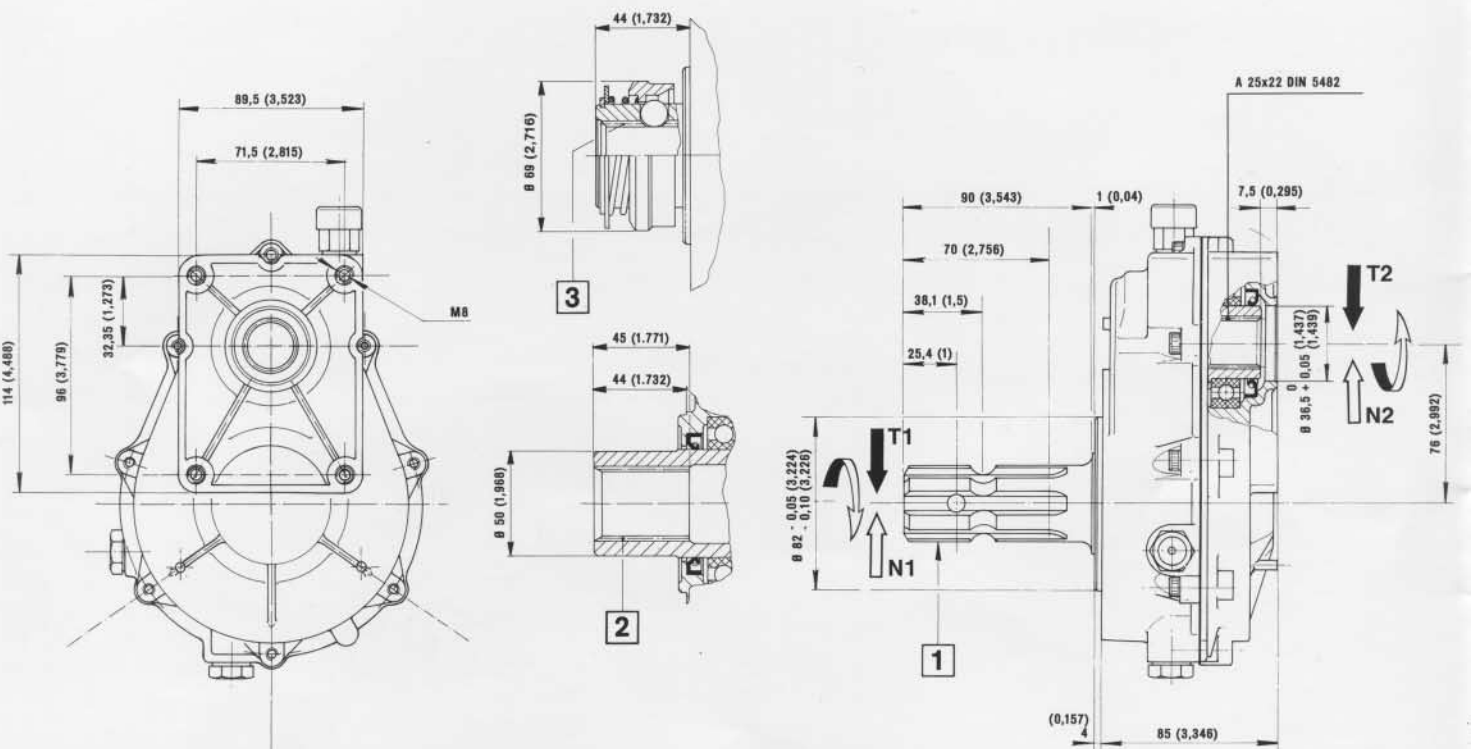
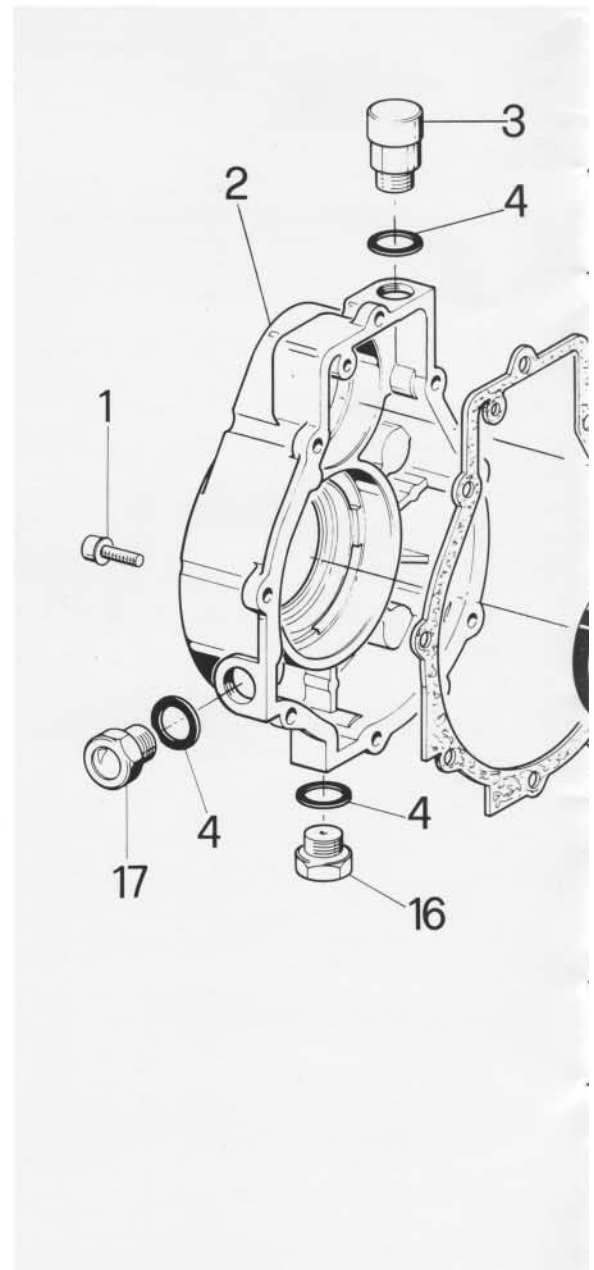
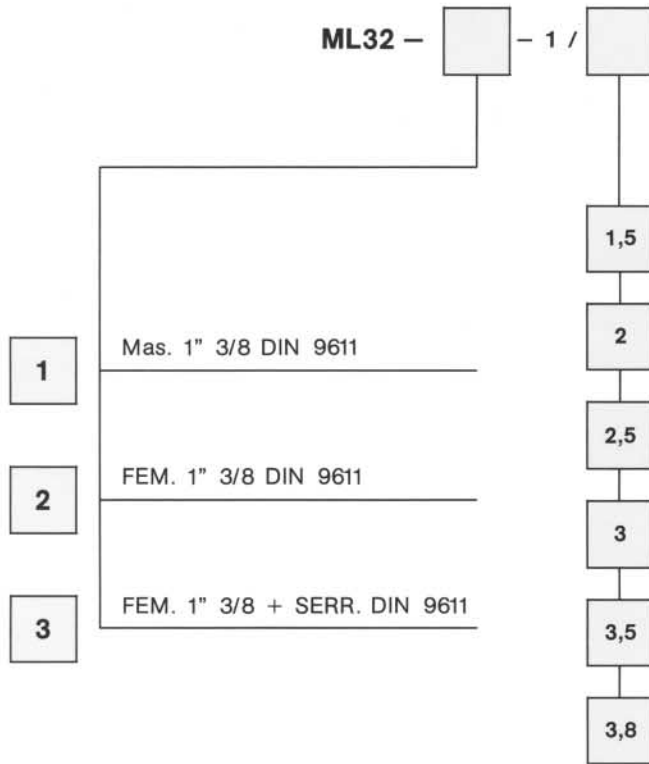
*Fuer die folgenden Oelwechsel muss man nicht Zwischenzeit von 12 Monate ueberschreiten.*

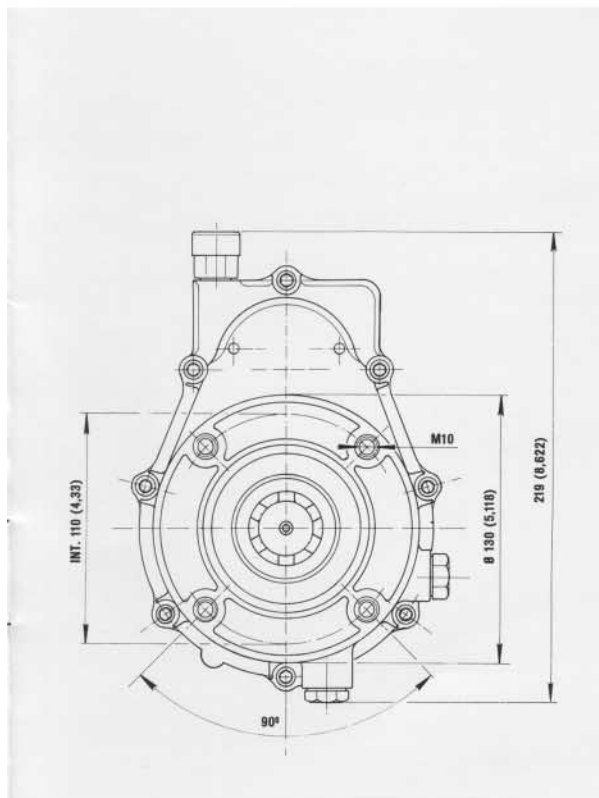
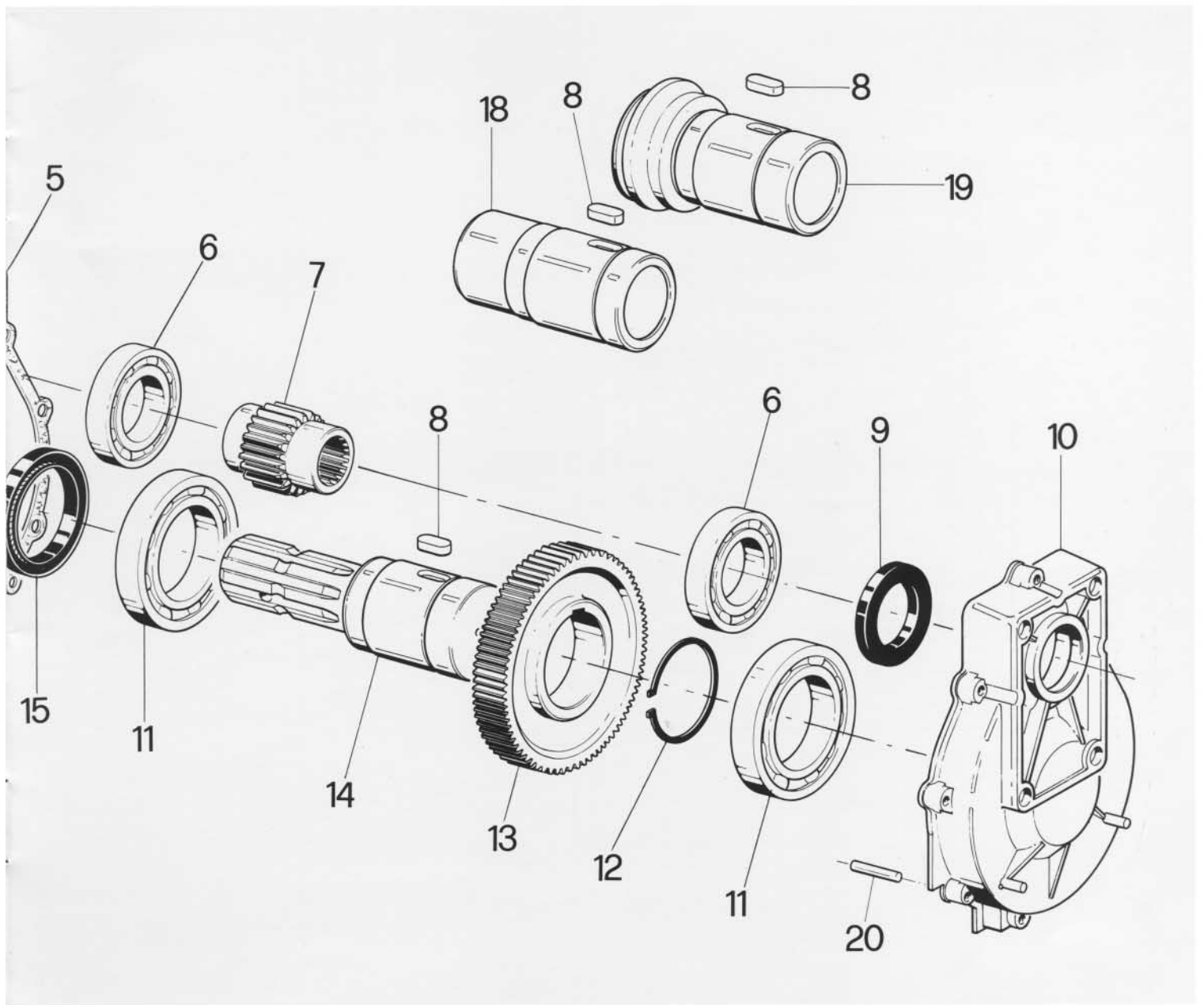
FUER BESONDEREN AUSFUEHRUNGEN, DEREN TECHNISCHEN DATEN FUER DEN BETRIEB UND SCHMIERUNG NICHT IN DIESEM KATALOG ANGEBEBEN WERDEN, WOLLEN SIE BITTE AN UNSERER TECHNISCHEN ABTEILUNG ANWENDEN.

# MOLTIPLICATORI

# ML32

CODICE D'ORDINAZIONE





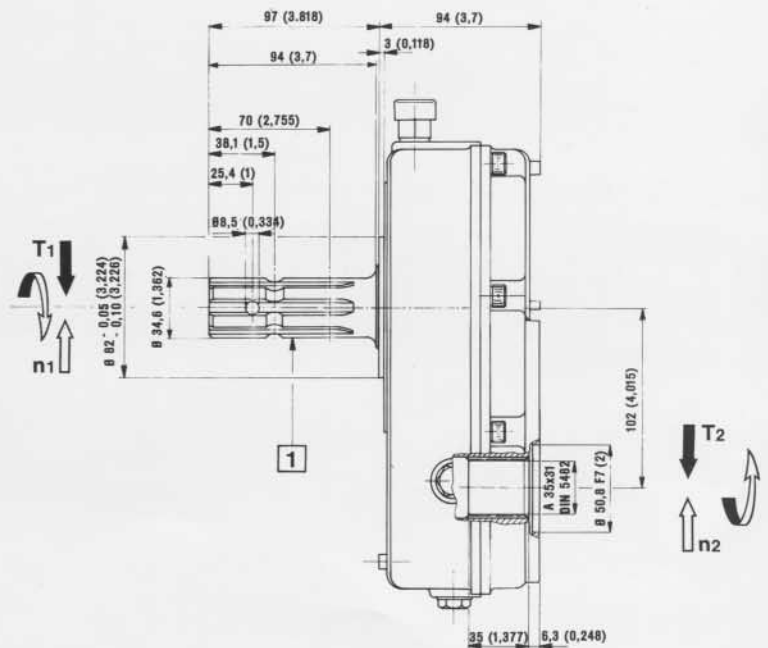
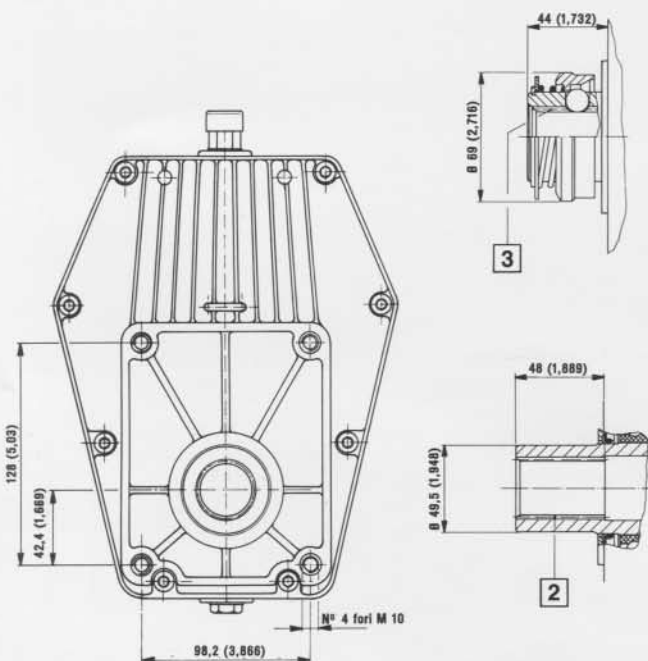
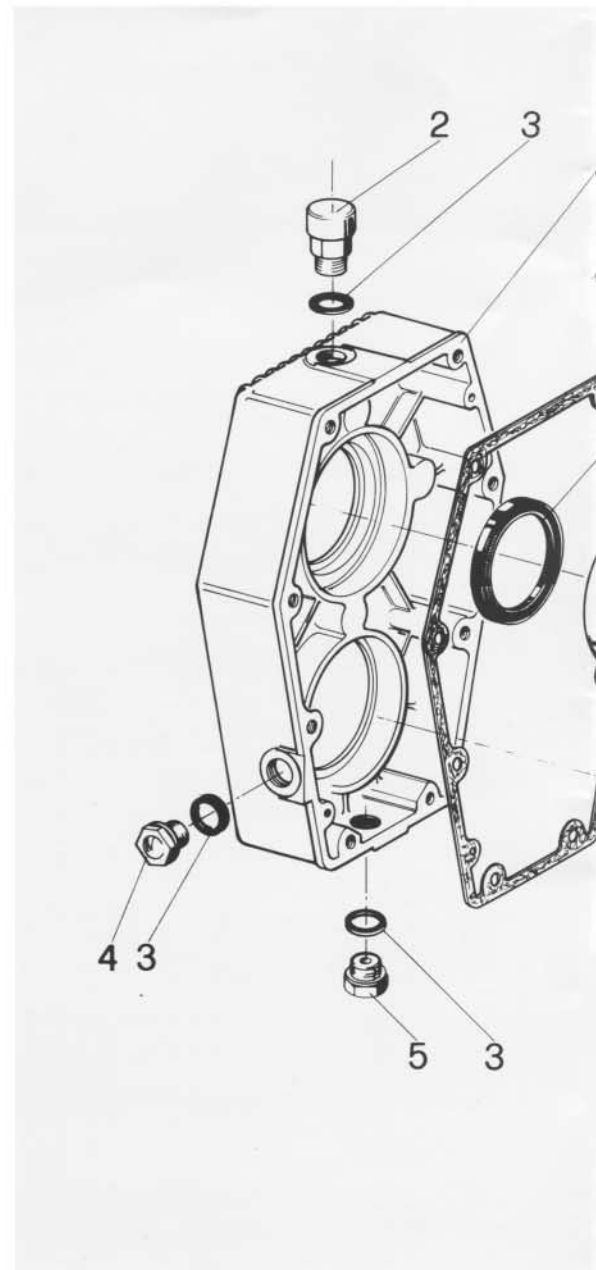
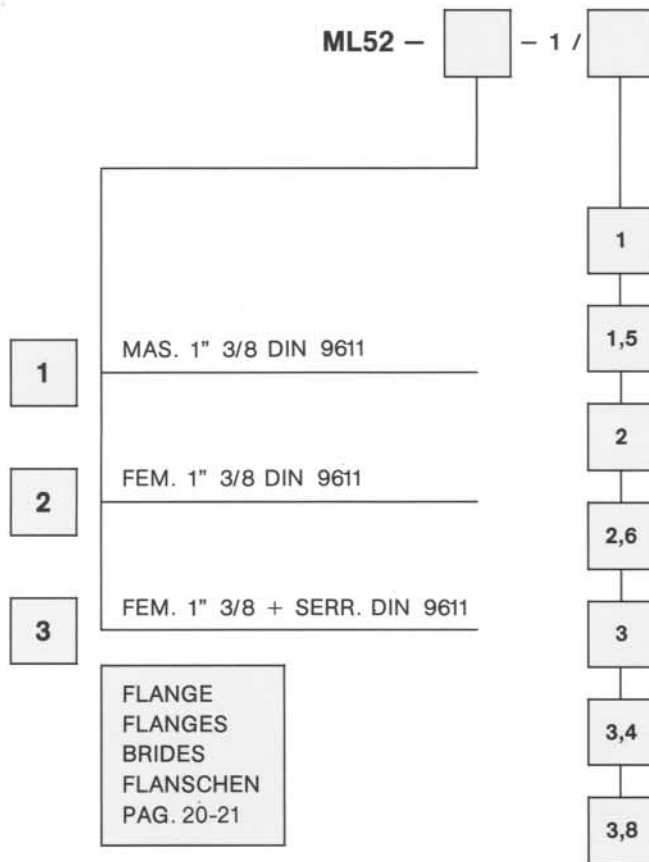
DATI CARATTERISTICI

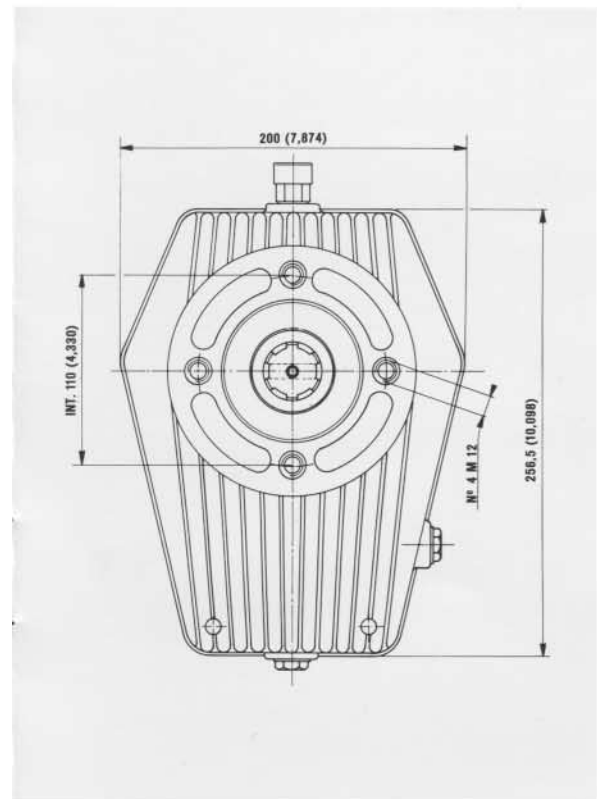
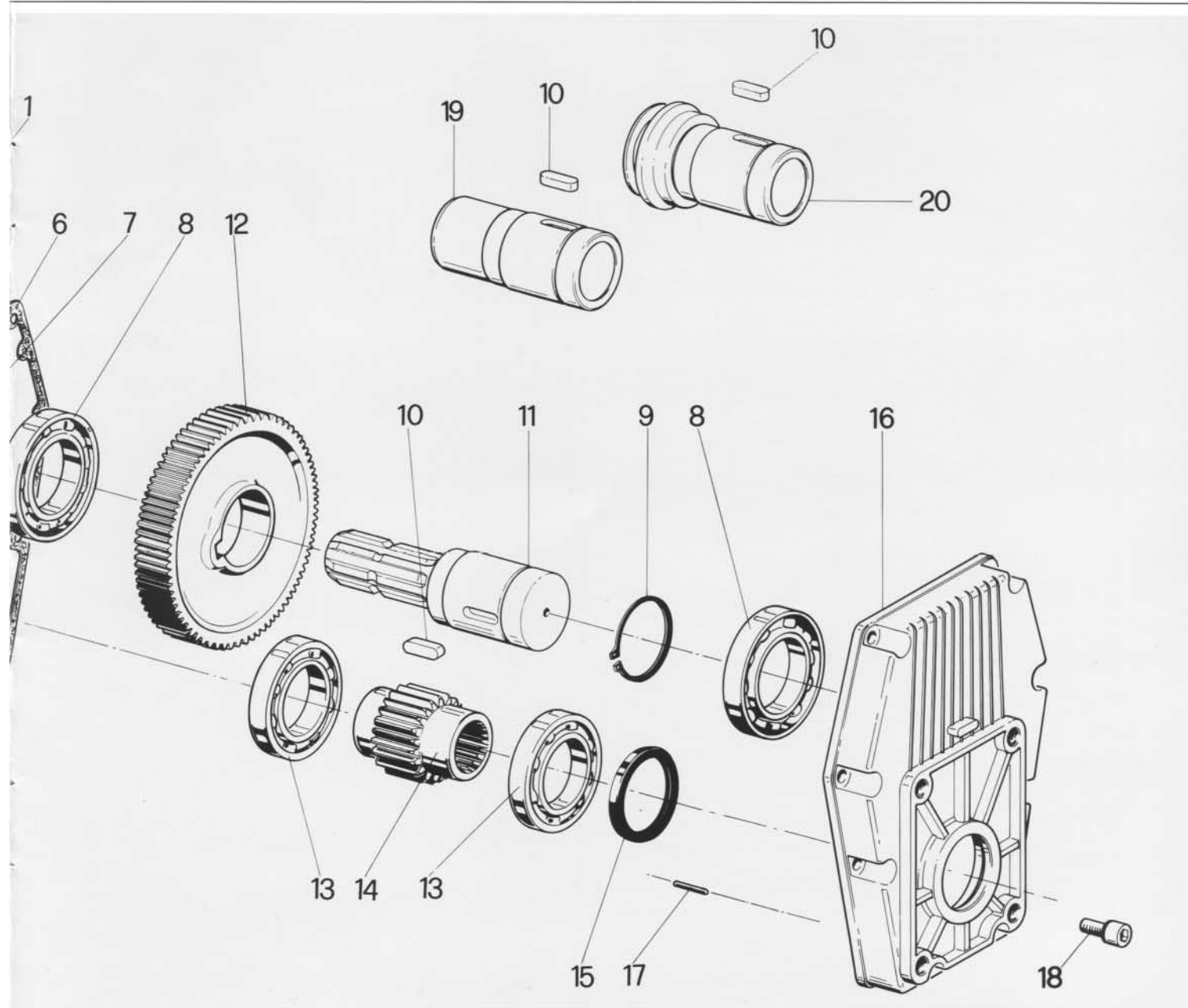
n1	T1	n2	T2	R	PESO
GIRI/1	Nm	GIRI/1	Nm	n2/n1	KG
540	178	810	119	1,5	4 ÷ 4,3
	152	1080	76	2	
	165	1350	66	2,5	
	180	1680	58	3	
	186	1836	55	3,5	
159	2052	42	3,8		



# ML52

CODICE D'ORDINAZIONE





**DATI CARATTERISTICI RIDUTTORI**

n1	T1	n2	T2	R	PESO
GIRI/1	Nm	GIRI/1	Nm	n2/n1	KG
540	317	540	317	1	7,5
	384	810	256	1,5	
	434	1080	217	2	
	463	1408	178	2,6	÷
	483	1620	161	3	7,8
	452	1836	133	3,4	
	437	2057	115	3,8	

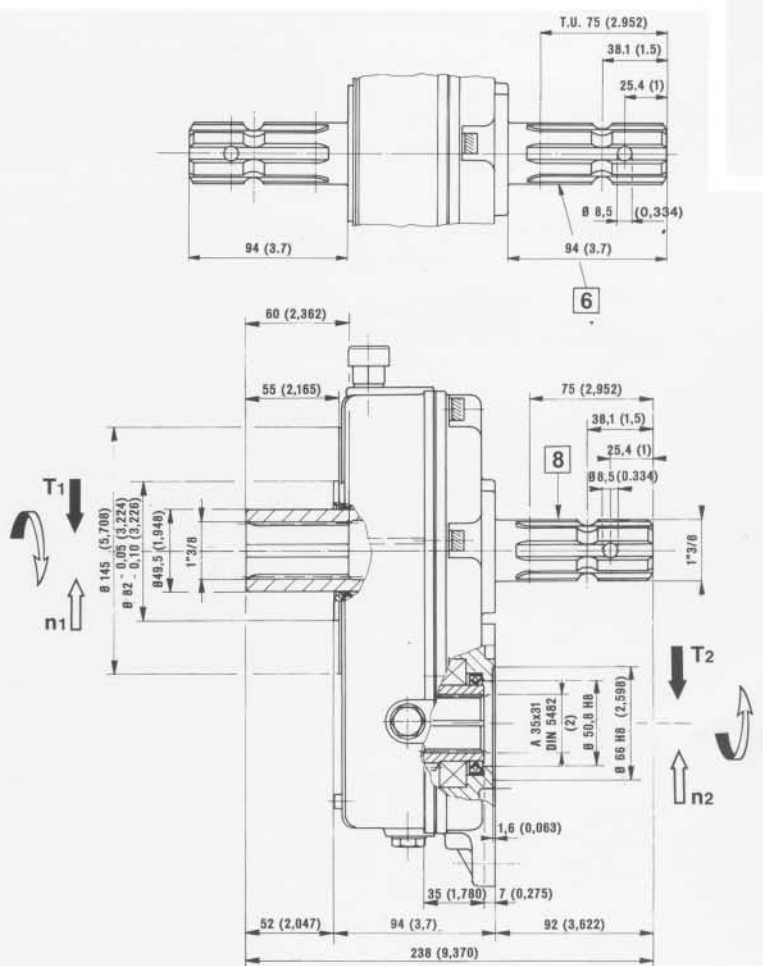
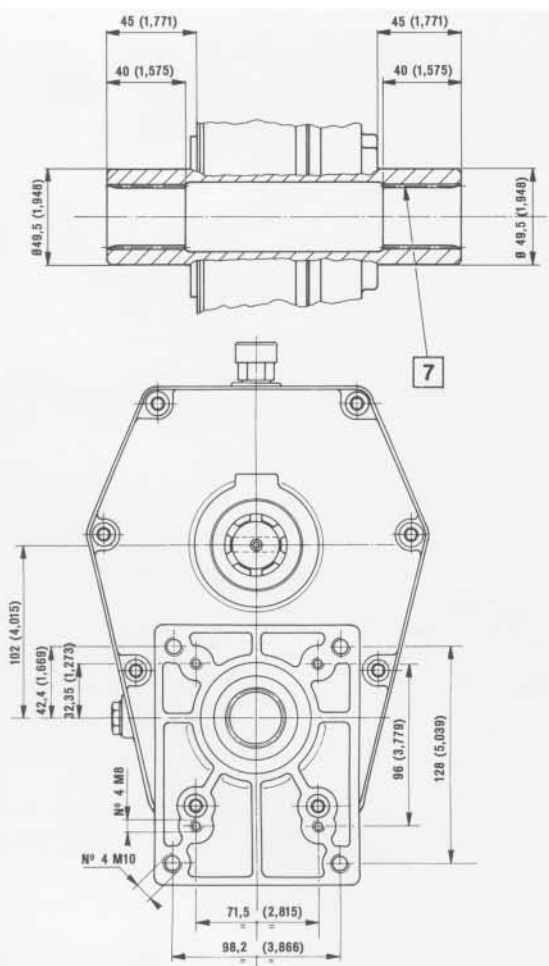
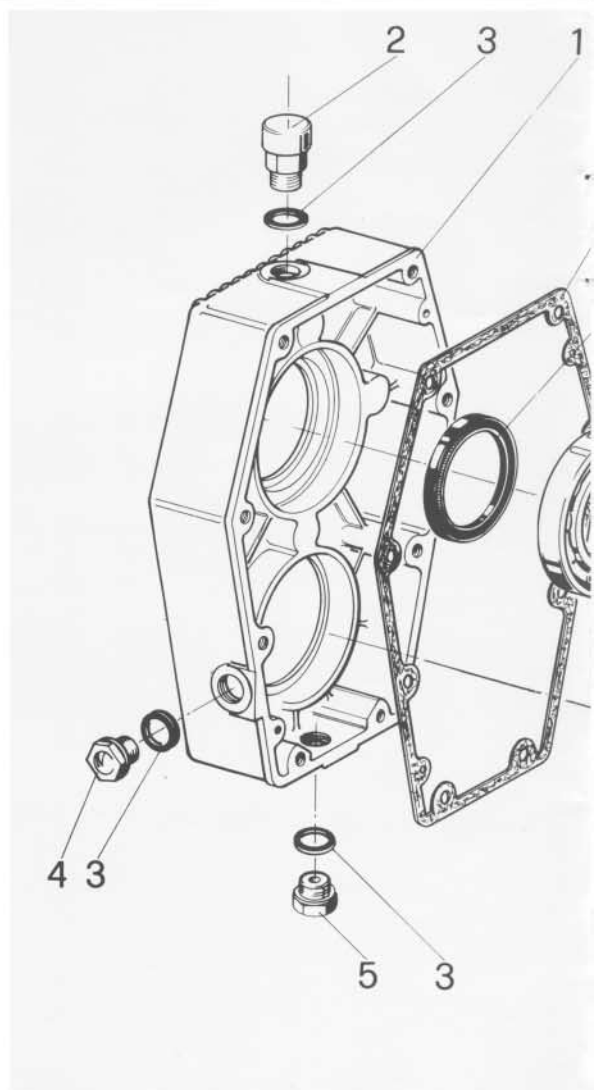
# ML52/B

CODICE D'ORDINAZIONE

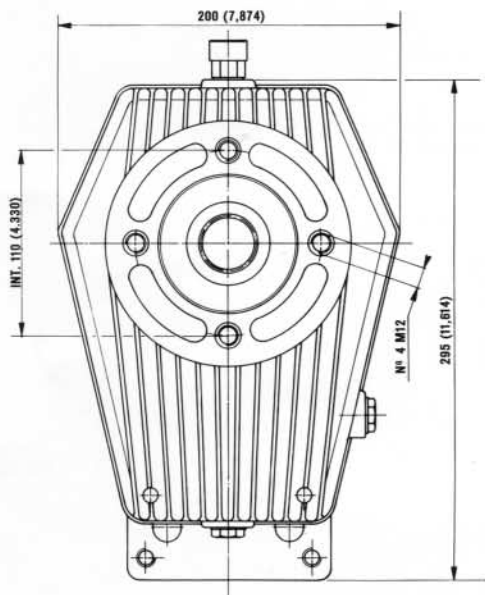
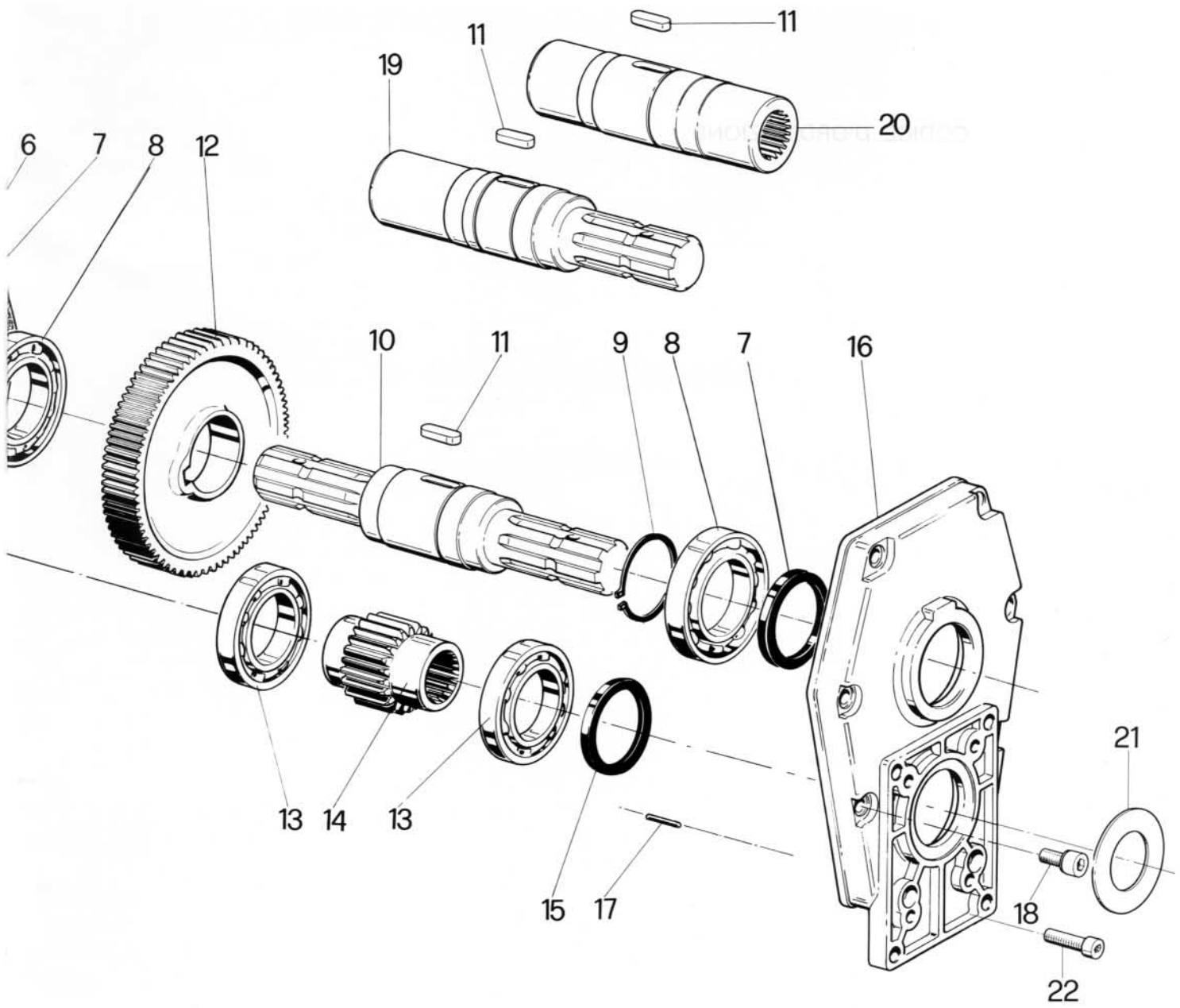
ML52/B -  - 1 /

<b>6</b>	MAS. MAS. 1" 3/8 DIN 9611
<b>7</b>	FEM. FEM. 1" 3/8 DIN 9611
<b>8</b>	FEM. MAS. 1" 3/8 DIN 9611

- 1
- 1,5
- 2
- 2,6
- 3
- 3,4
- 3,8





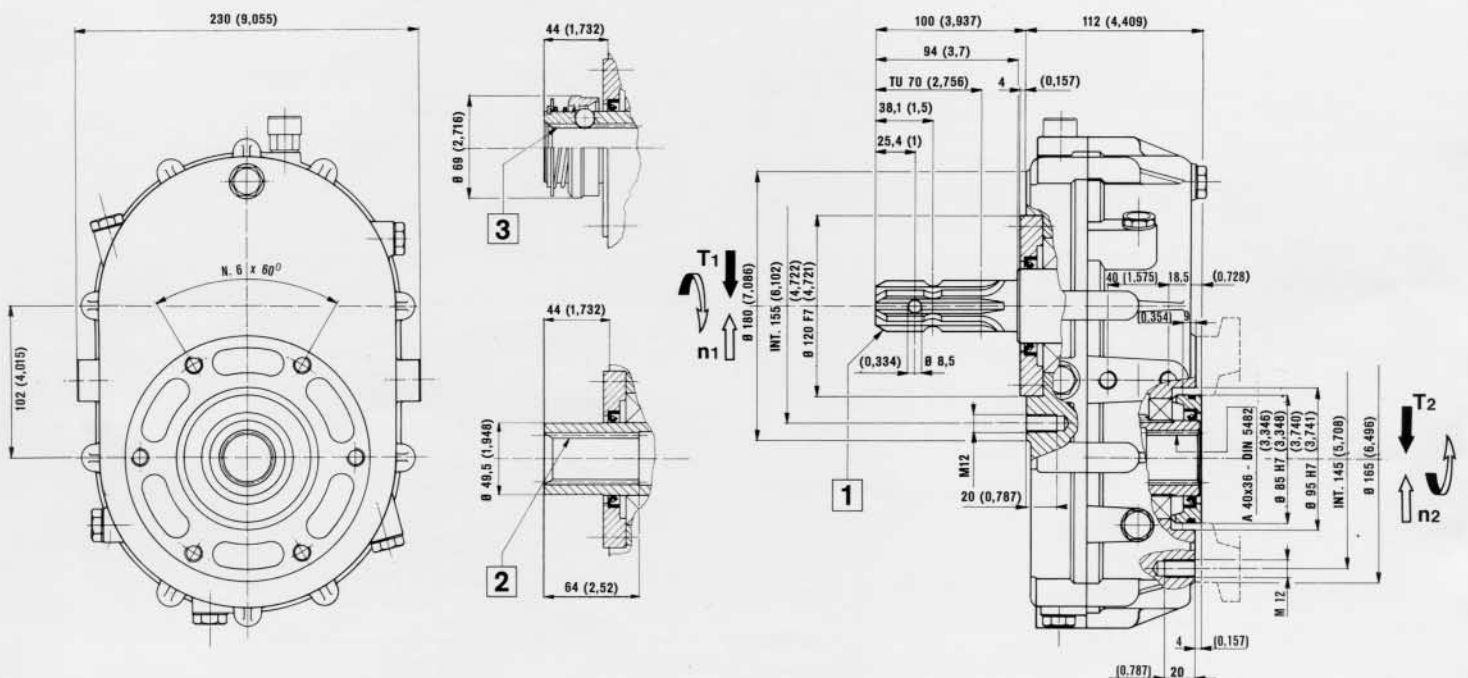
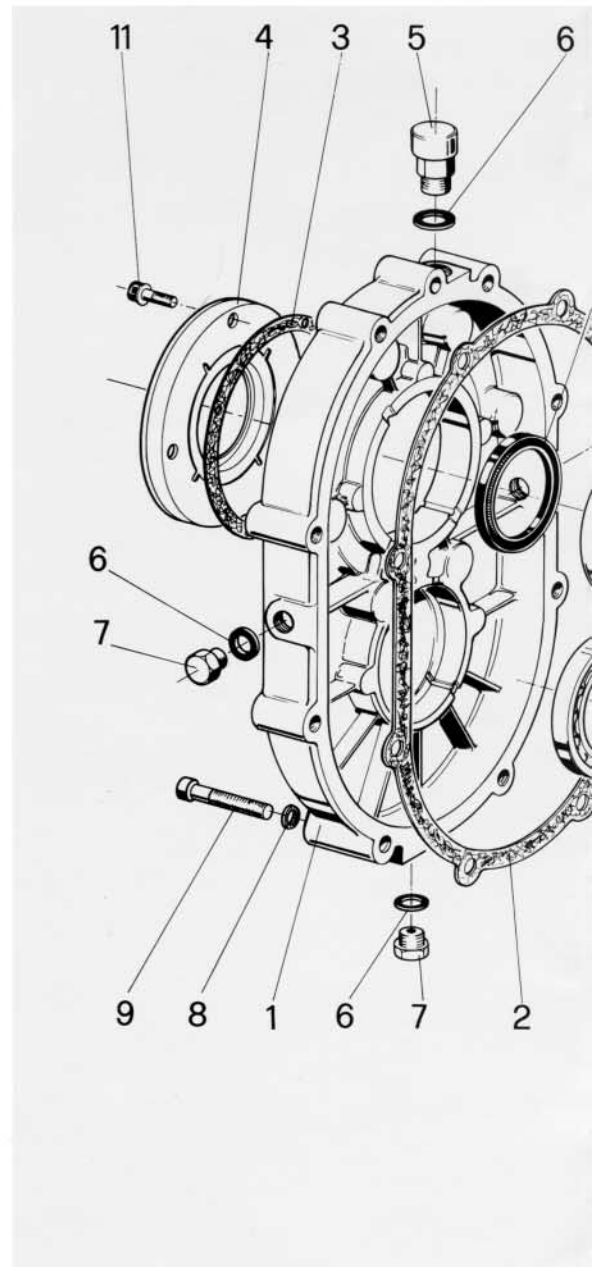
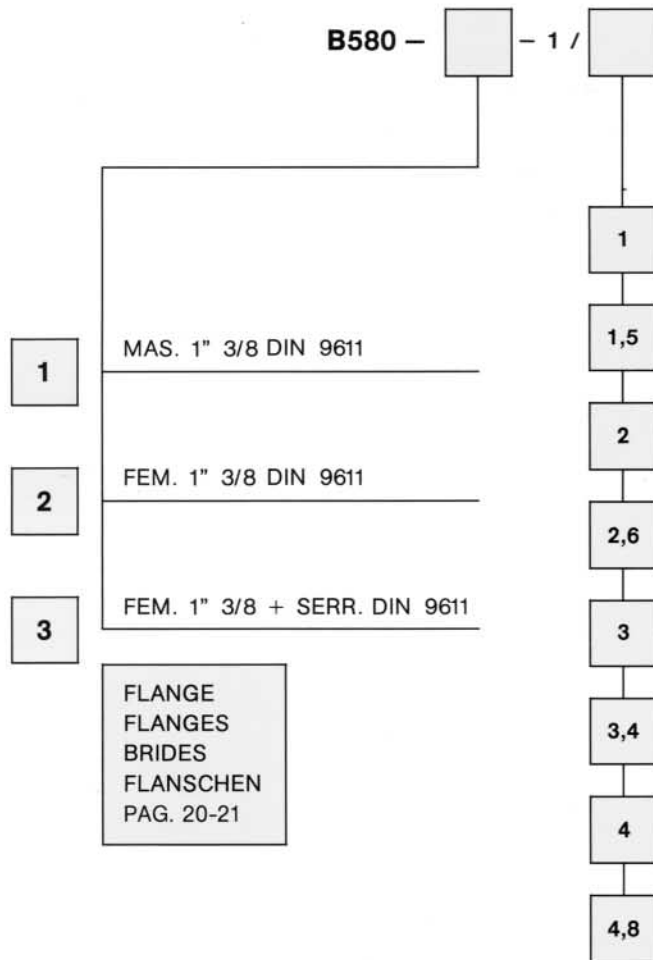


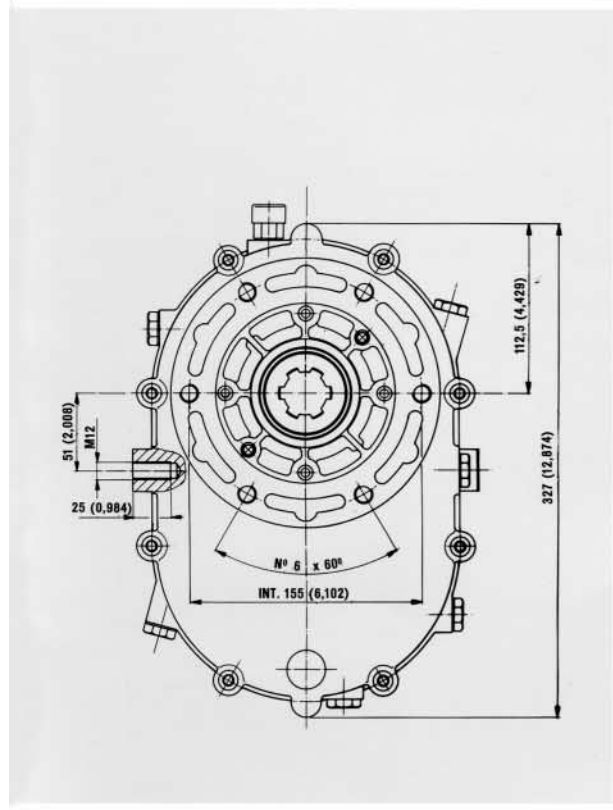
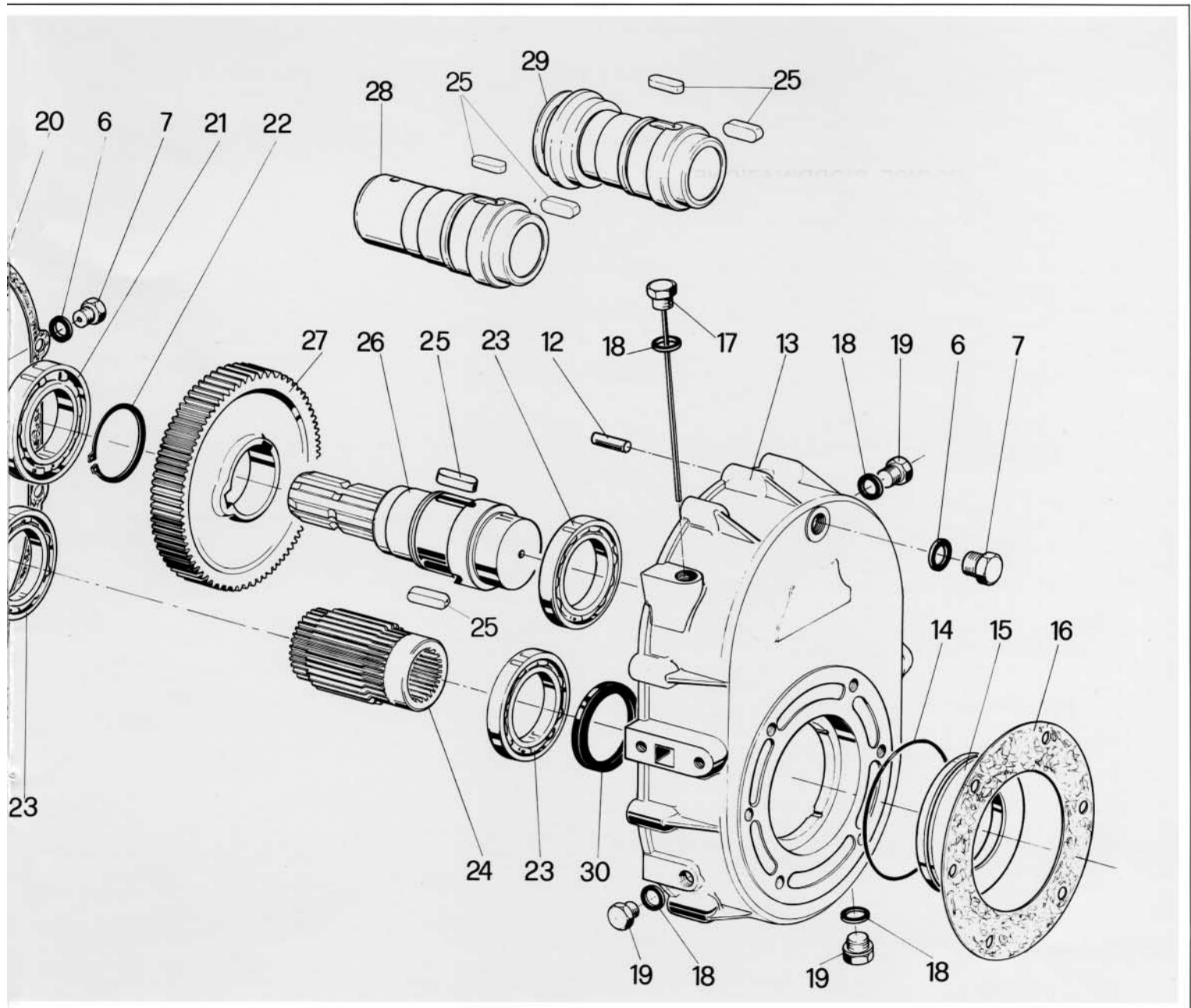
**DATI CARATTERISTICI**

n1	T1	n2	T2	R	PESO
GIRI/1	Nm	GIRI/1	Nm	n2/n1	KG
540	317	540	317	1	8,9
	384	810	256	1,5	
	434	1080	217	2	÷ 9,5
	463	1408	178	2,6	
	483	1620	161	3	
	452	1836	133	3,4	
	437	2057	115	3,8	

# B580

CODICE D'ORDINAZIONE



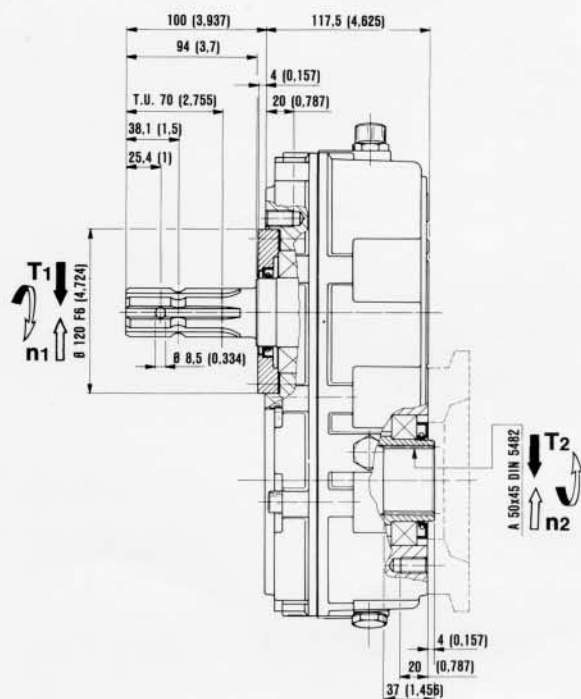
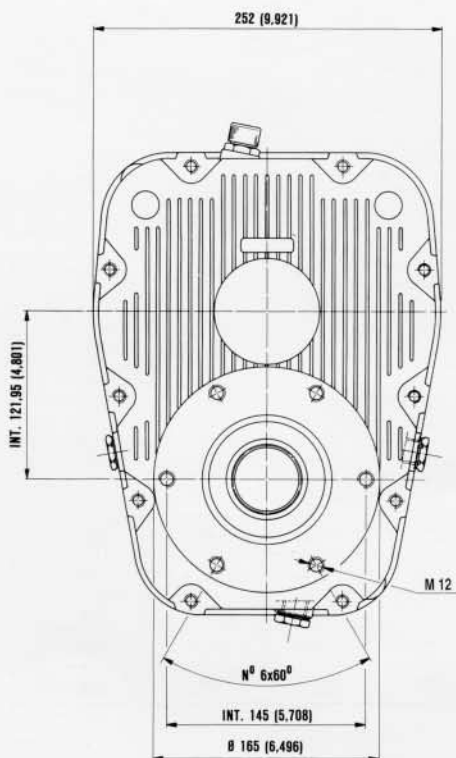
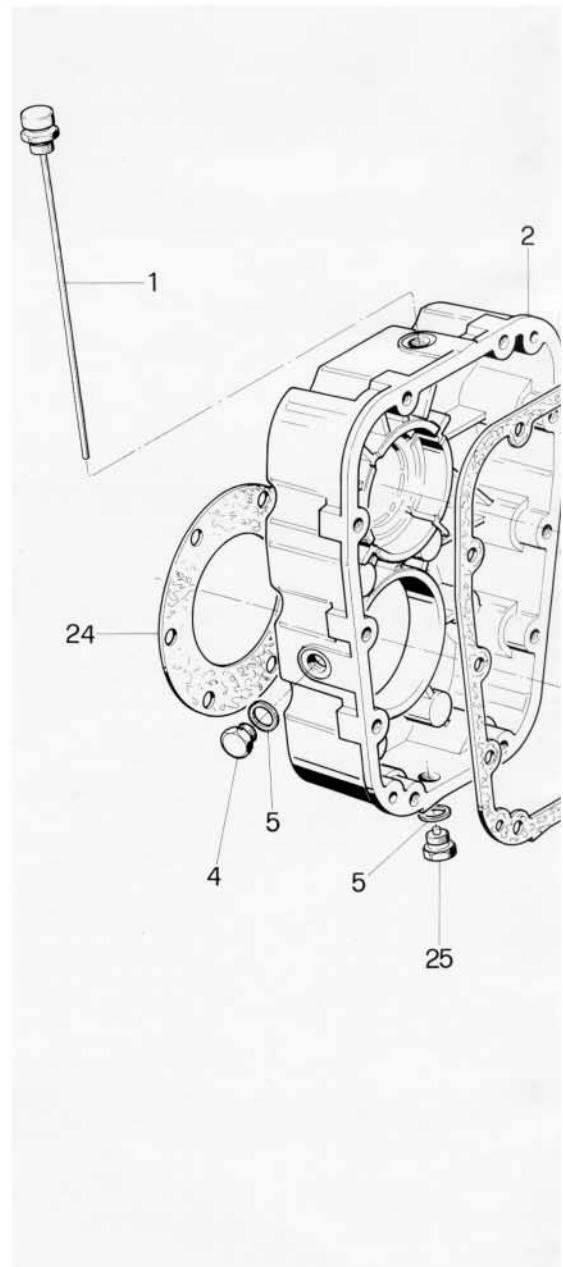
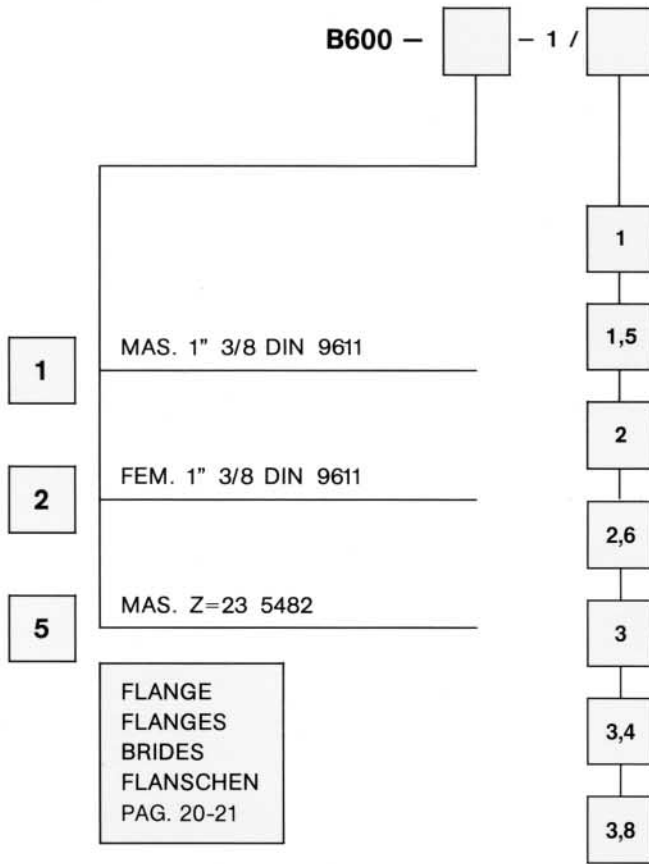


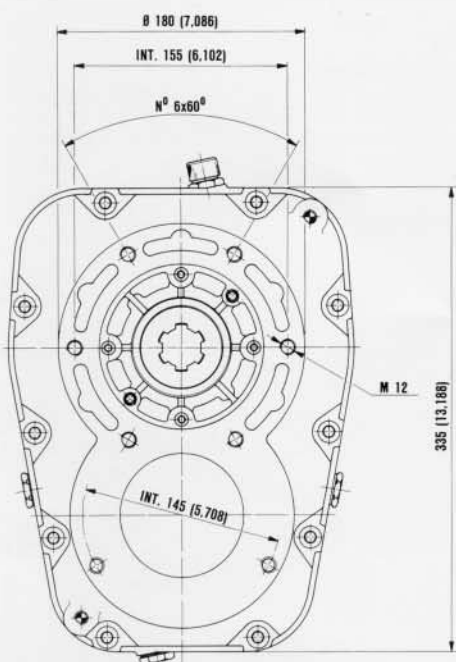
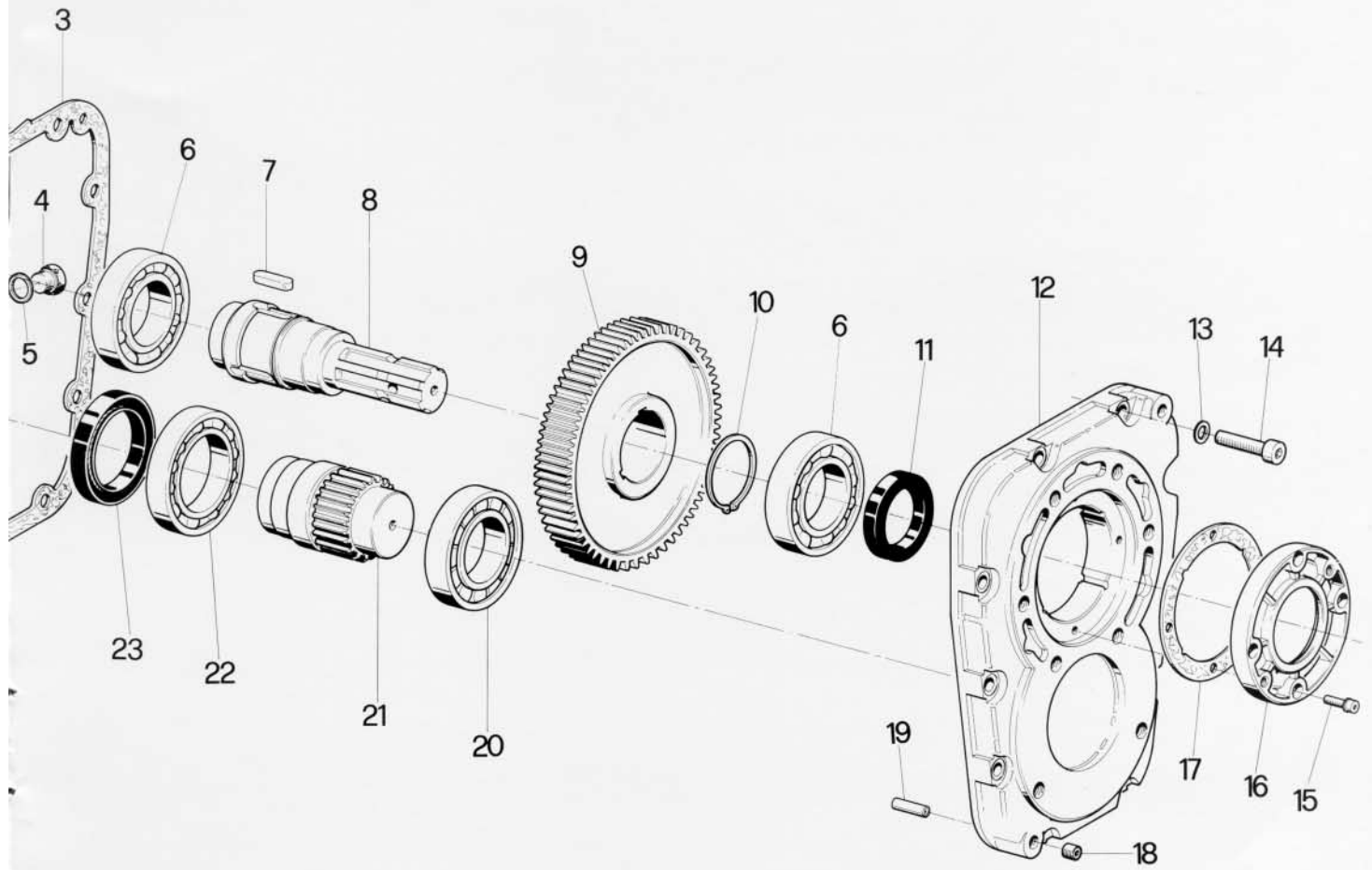
**DATI CARATTERISTICI**

n1	T1	n2	T2	R	PESO
GIRI/1			Nm	n2/n1	KG
540	466	540	466	1	10,8
	480	810	320	1,5	
	484	1080	242	2	
	468	1408	180	2,6	÷
	489	1620	163	3	
	459	1836	135	3,4	
	472	2160	118	4	
470	2592	98	4,8	13,9	

# B600

## CODICE D'ORDINAZIONE

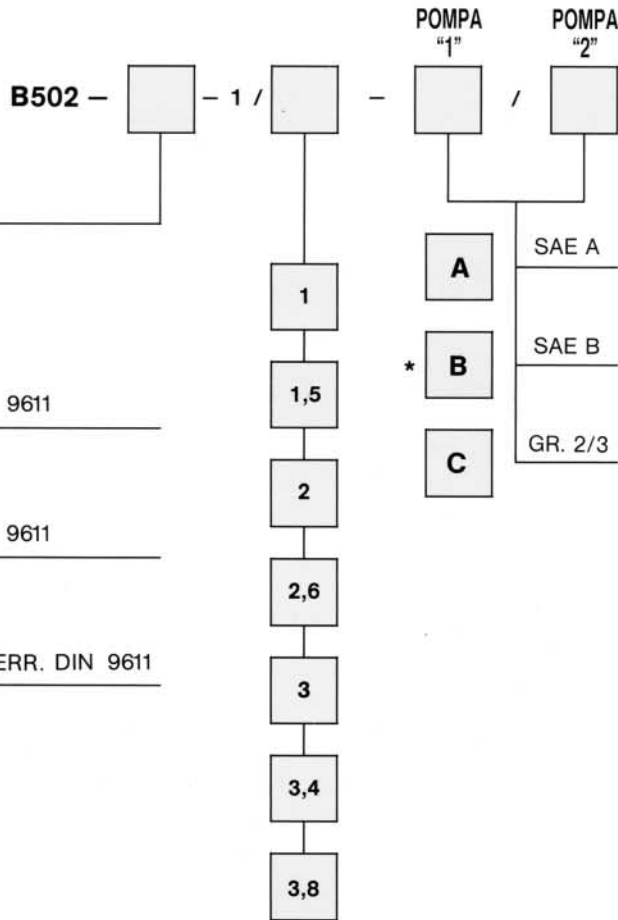




n1	T1	n2	T2	R	PESO
GIRI/1	Nm	GIRI/1	Nm	n2/n1	KG
540	680	540	680	1	16,5
	810	810	540	1,5	
	824	1080	412	2	
	878	1400	338	2,6	17,2
	894	1620	298	3	
	860	1810	253	3,4	
	798	2030	210	3,8	

# B502

CODICE D'ORDINAZIONE

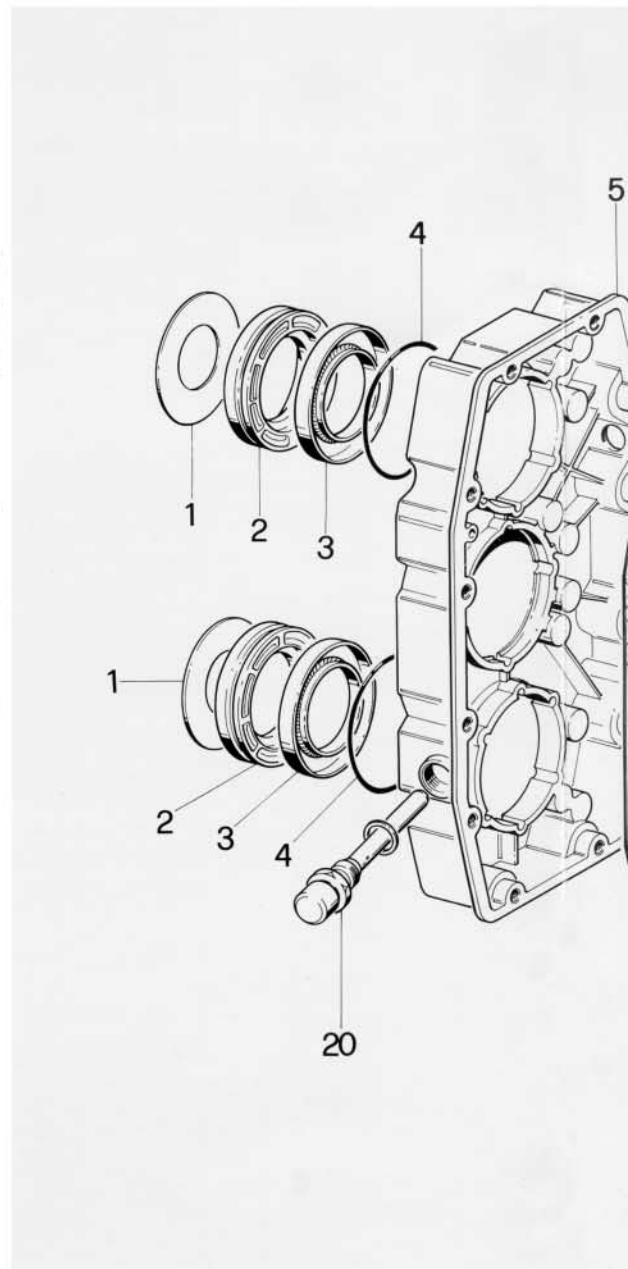


- 1
- 2
- 3

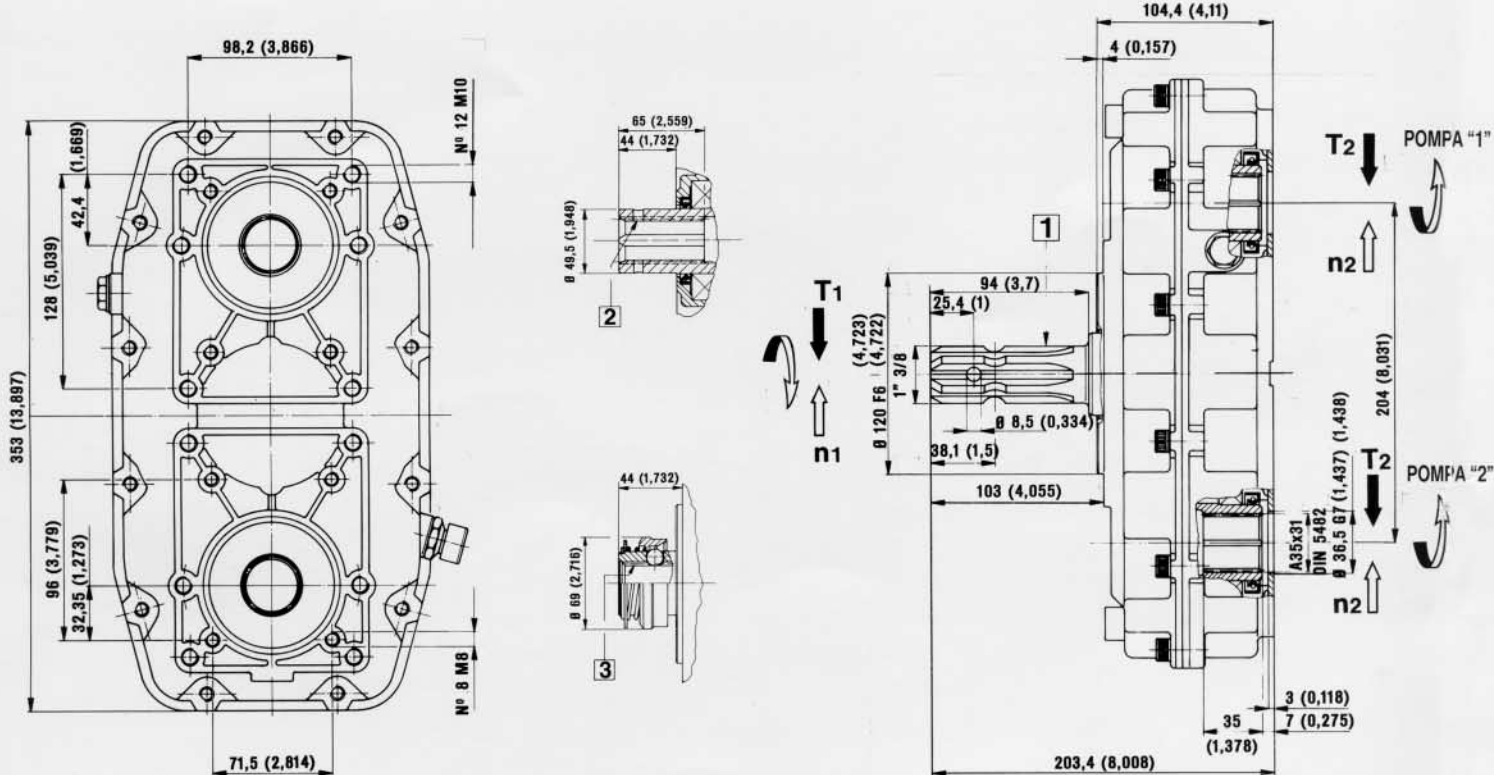
MAS. 1" 3/8 DIN 9611

FEM. 1" 3/8 DIN 9611

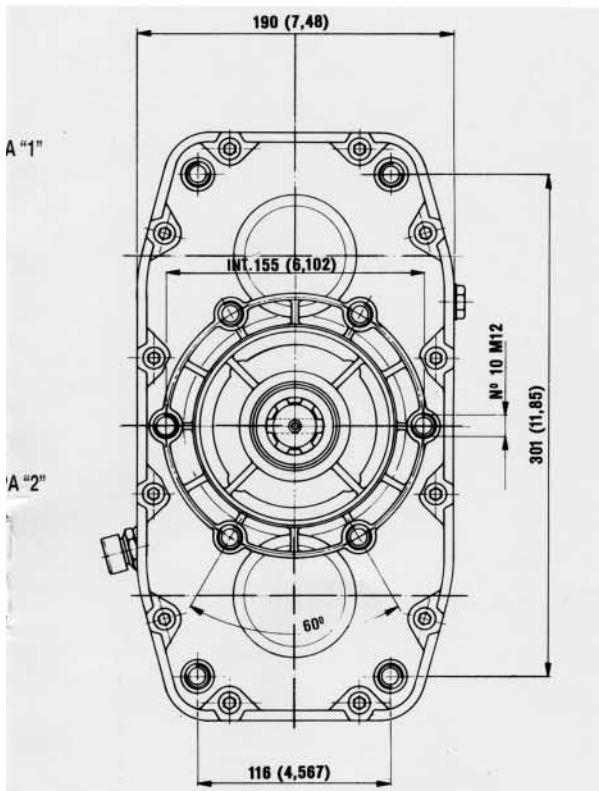
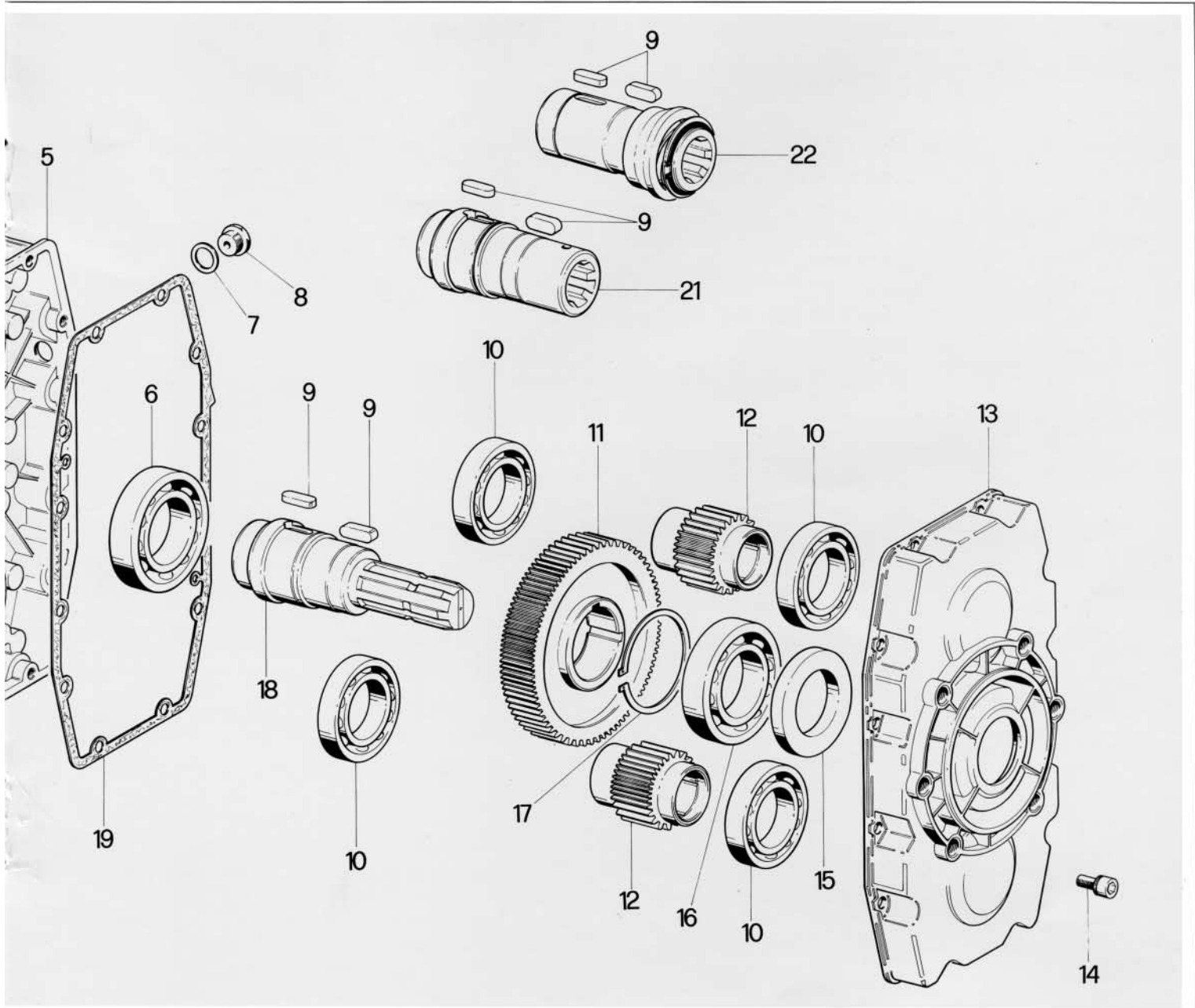
FEM. 1" 3/8 + SERR. DIN 9611



- \* Vedi Pag. 21 [T]
- \* See Page 21 [T]
- \* Voir Page 21 [T]
- \* Sieh Seite 21 [T]





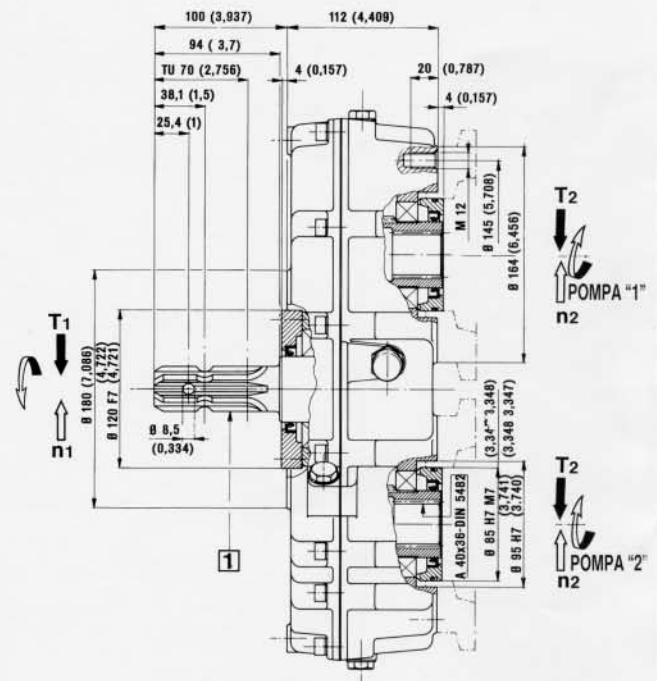
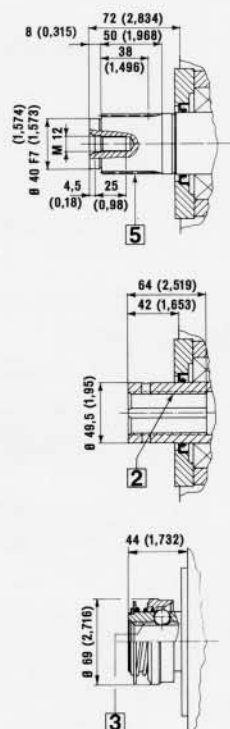
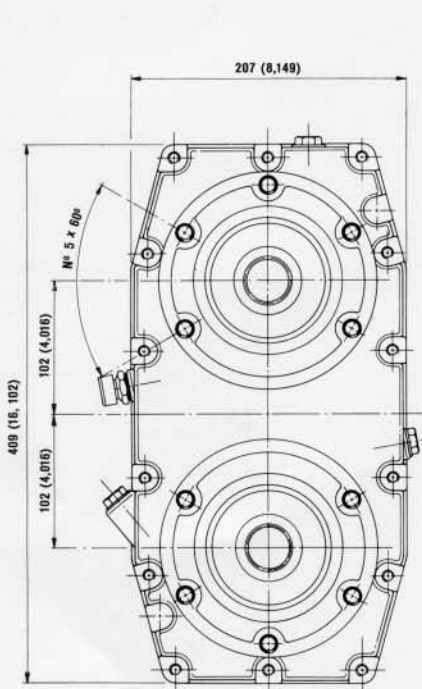
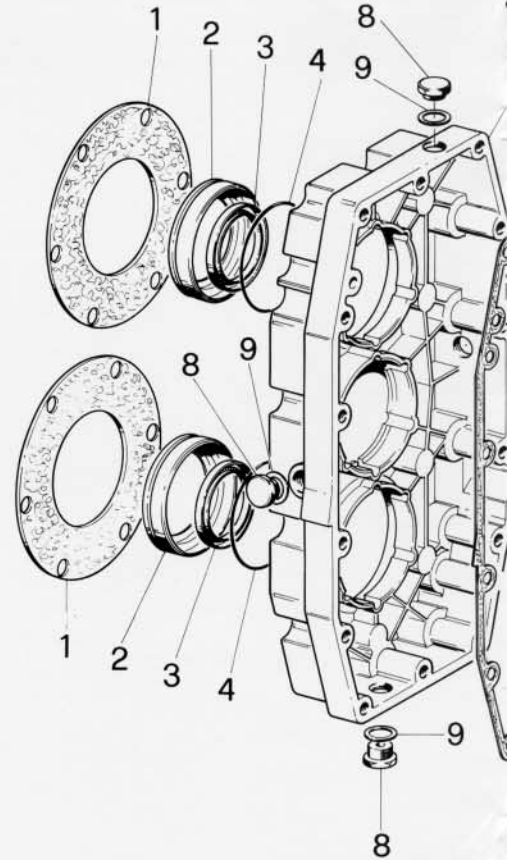
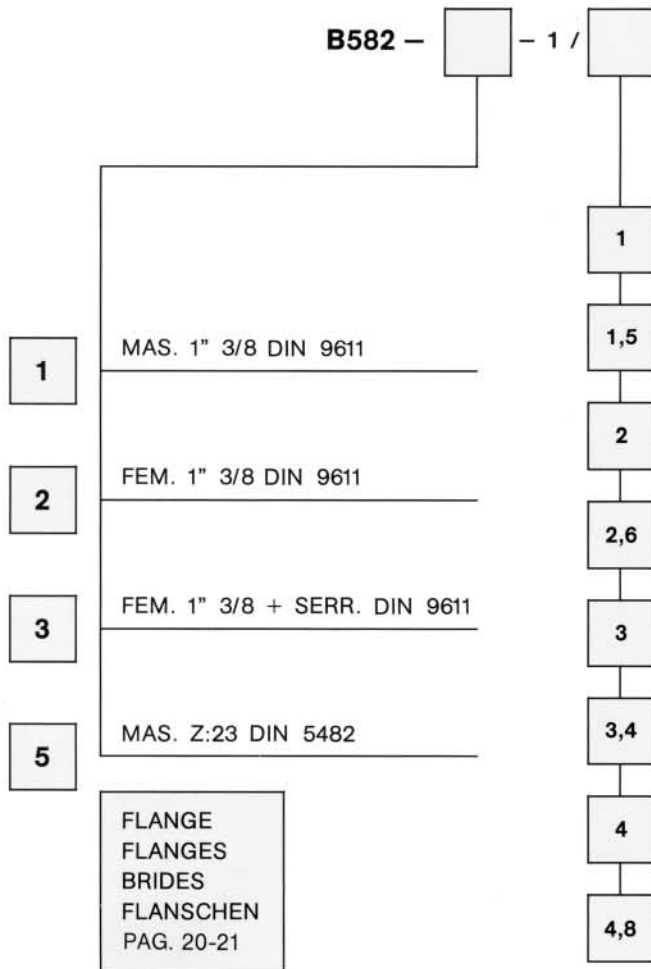


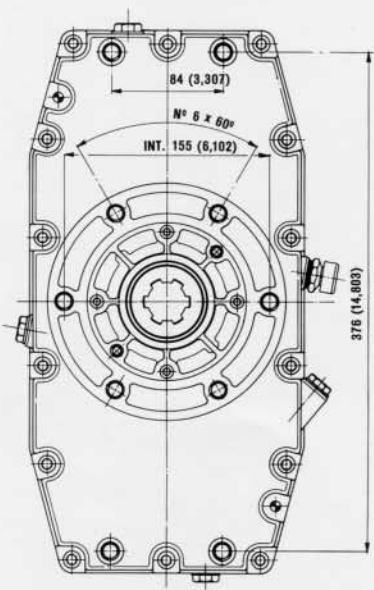
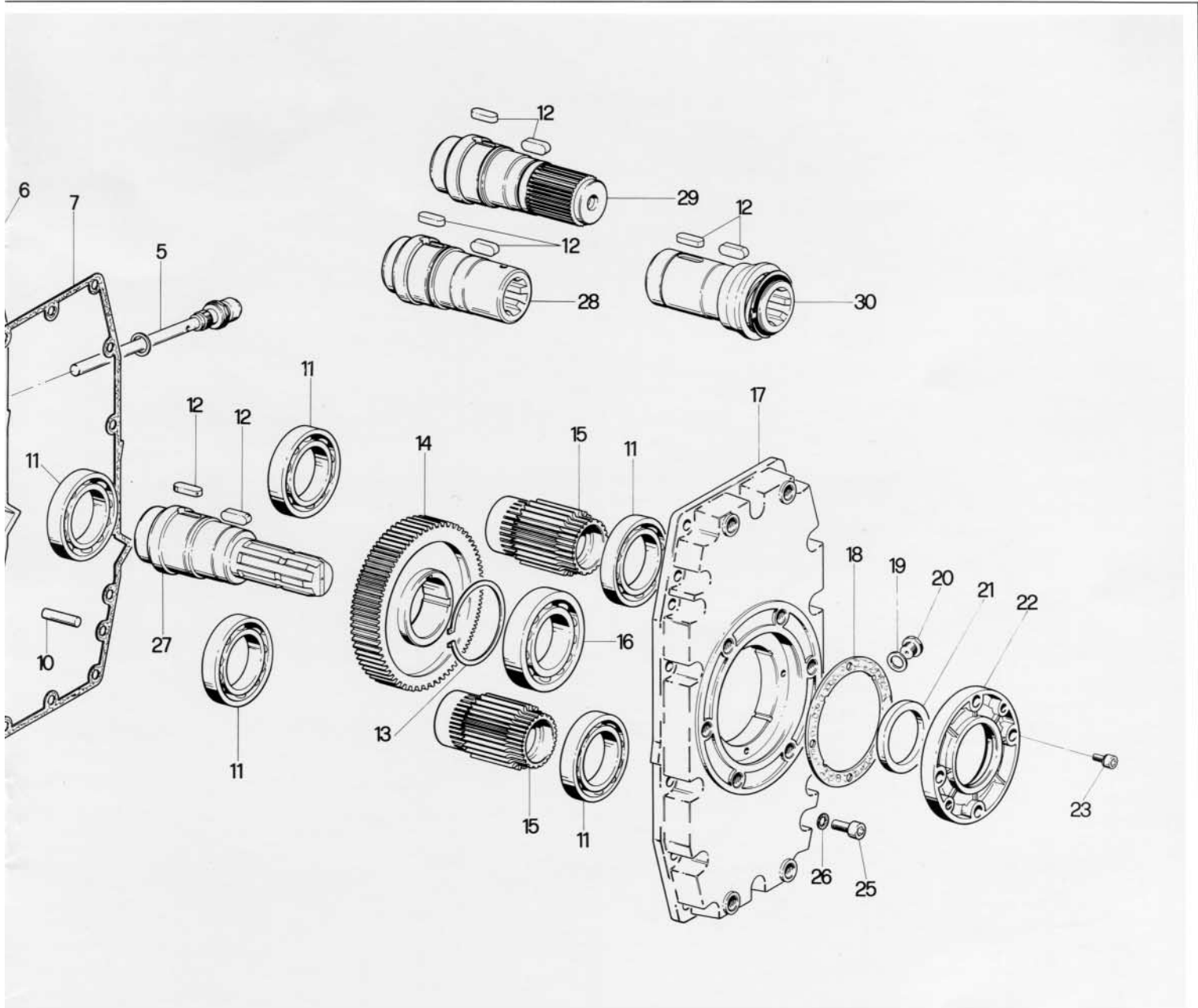
#### DATI CARATTERISTICI

n1	T1	n2	T2	R	PESO
GIRI/1	Nm	GIRI/1	Nm	n2/n1	KG
540	634	540	317	1	9,9
	768	810	256	1,5	
	868	1080	217	2	
	925	1408	178	2,6	12
	966	1620	161	3	
	904	1836	133	3,4	
	874	2160	115	3,8	

# B582

CODICE D'ORDINAZIONE



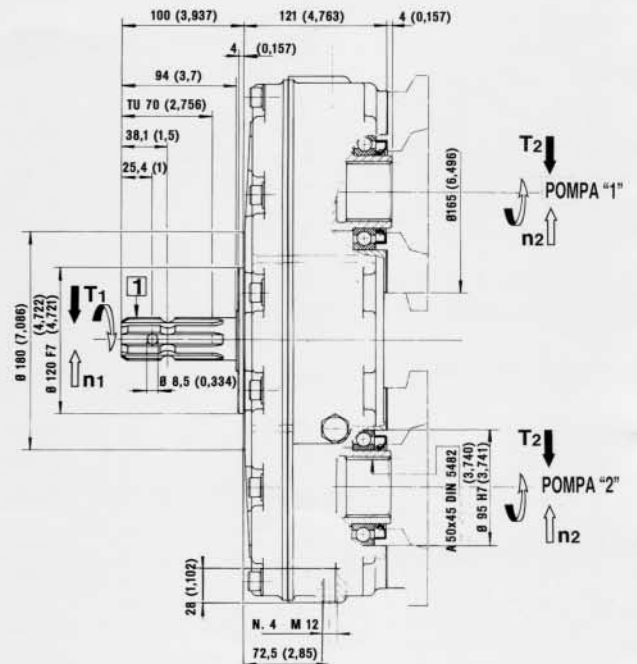
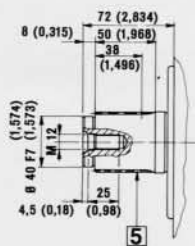
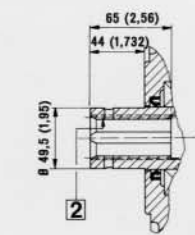
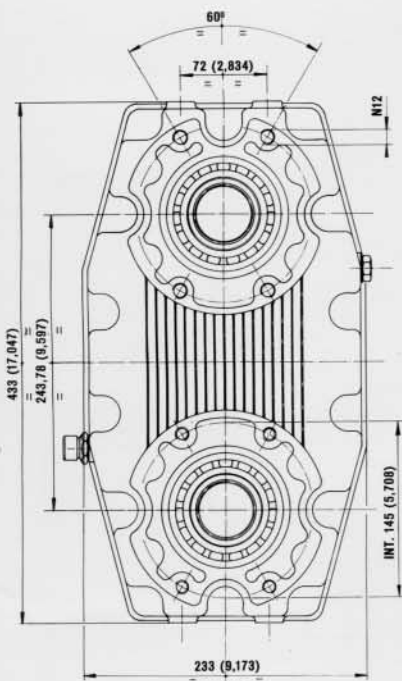
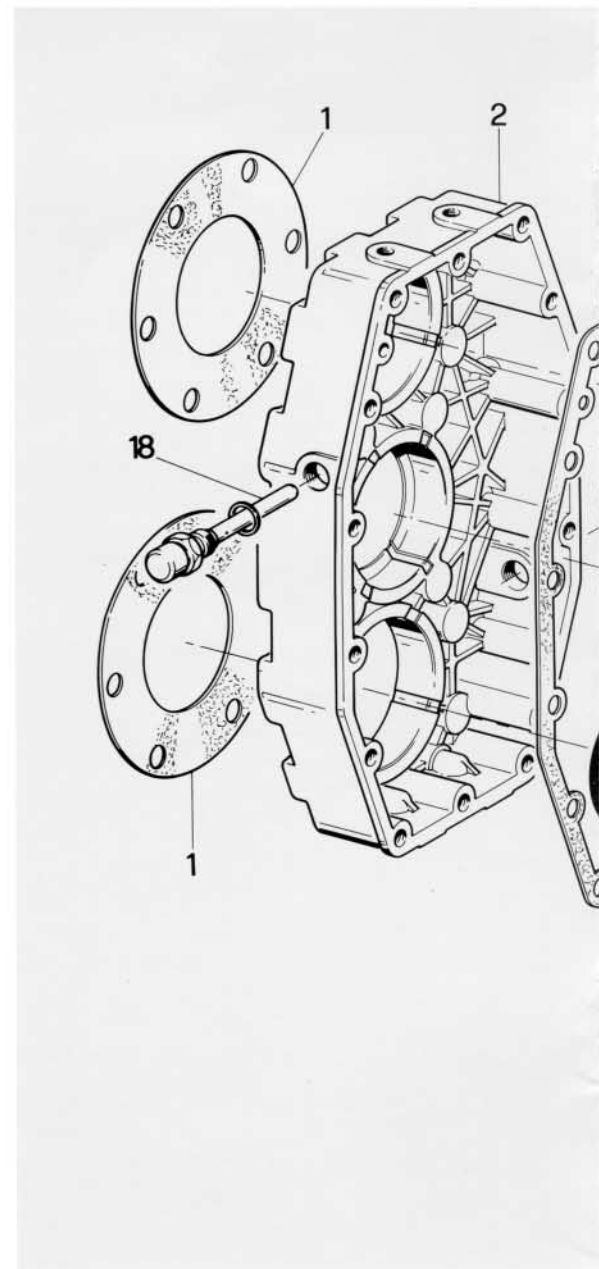
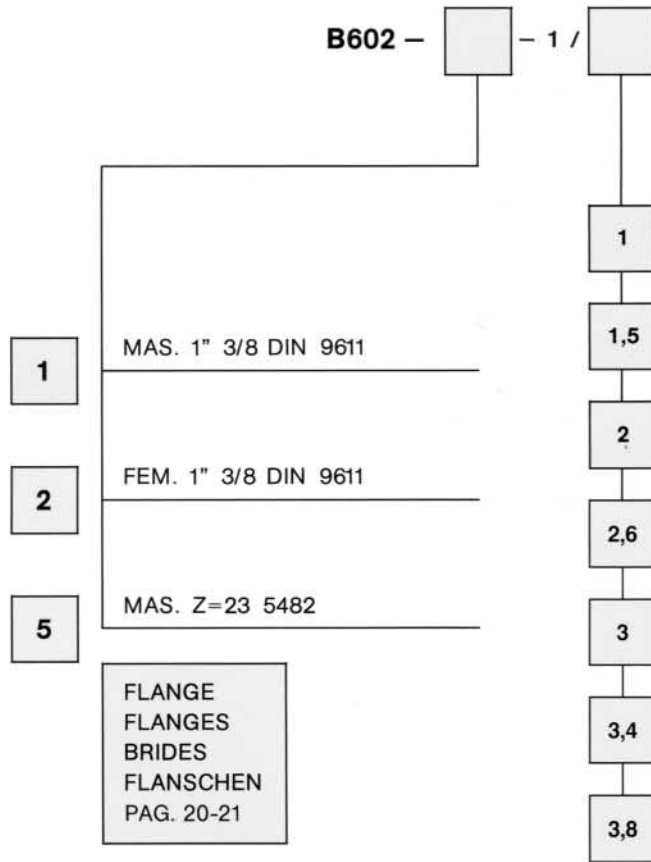


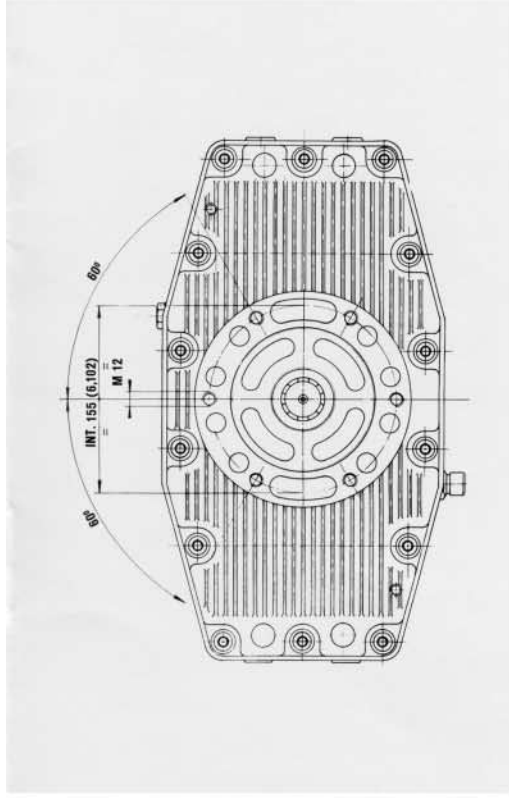
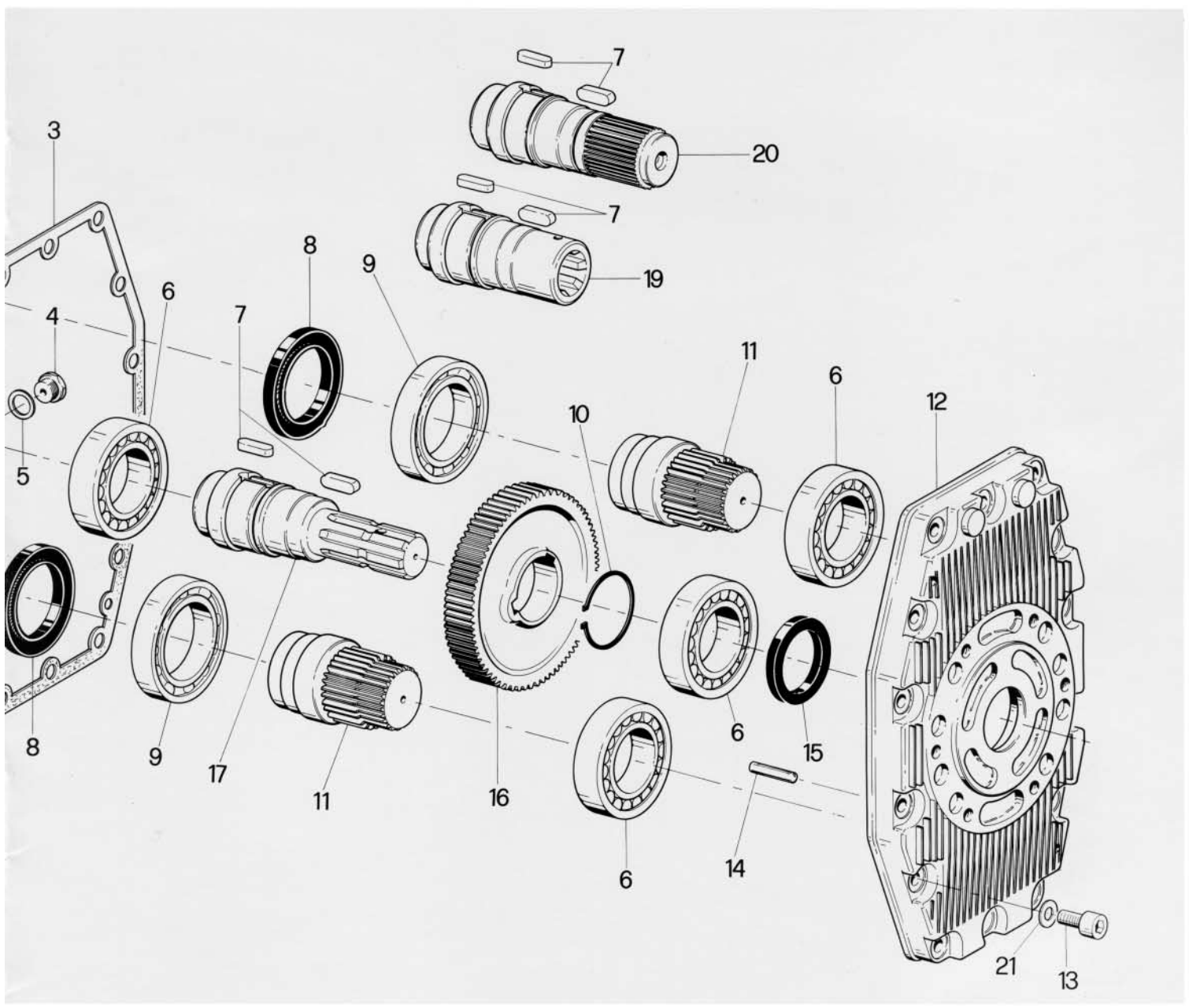
#### DATI CARATTERISTICI

n1	T1	n2	T2	R	PESO
GIRI/1	Nm	GIRI/1	Nm	n2/n1	KG
540	932	540	466	1	16,5
	960	810	320	1,5	
	968	1080	242	2	
	936	1408	180	2,6	
	978	1620	163	3	17,3
	918	1836	135	3,4	
	944	2160	118	4	
	940	2592	98	4,8	

# B602

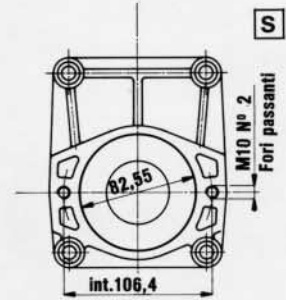
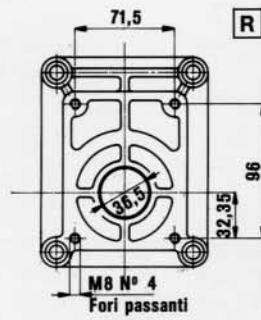
CODICE D'ORDINAZIONE



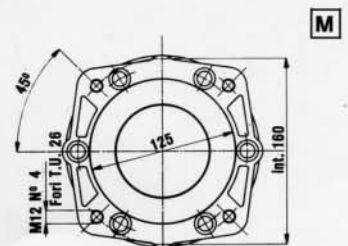
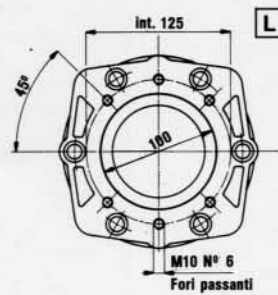
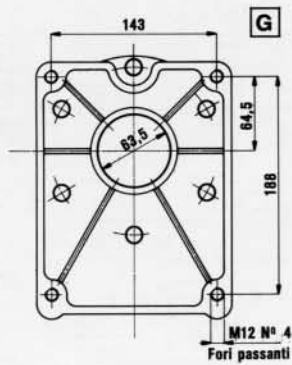
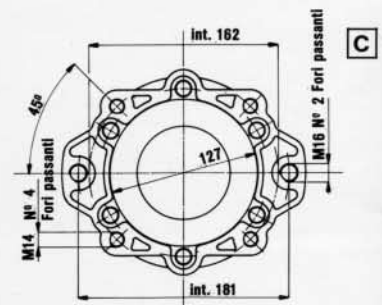
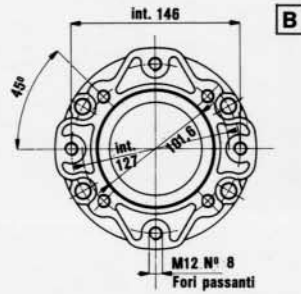
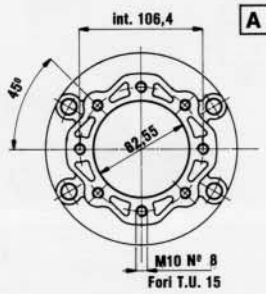


n1	T1	n2	T2	R	PESO
GIRI/1	Nm	GIRI/1	Nm	n2/n1	KG
540	1360	540	680	1	19,7
	1620	810	540	1,5	
	1648	1080	412	2	
	1756	1400	338	2,6	23,7
	1788	1620	298	3	
	1720	1810	253	3,4	
	1596	2030	210	3,8	

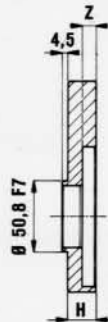
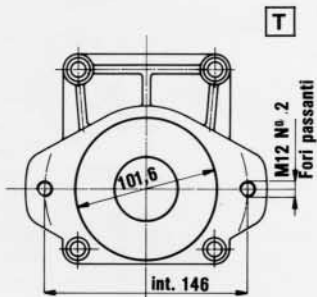
## FLANGIATURE ML52 - B502



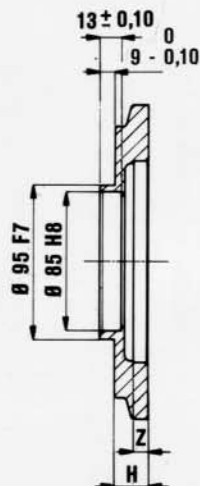
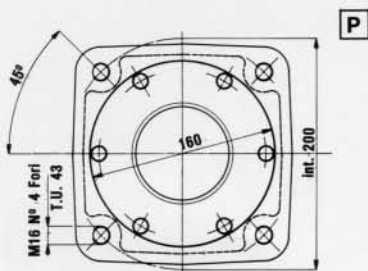
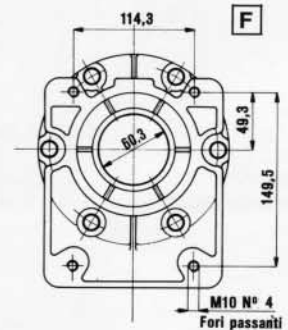
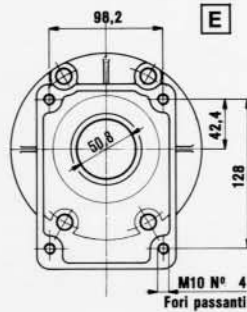
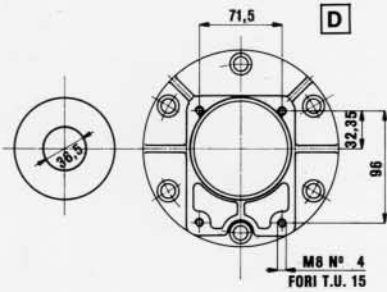
## FLANGIATURE UNIVERSALI B580 - B600 - B582 - B602





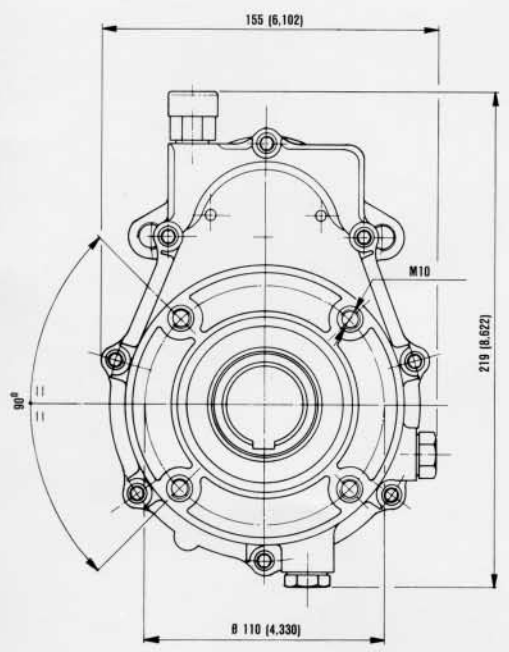
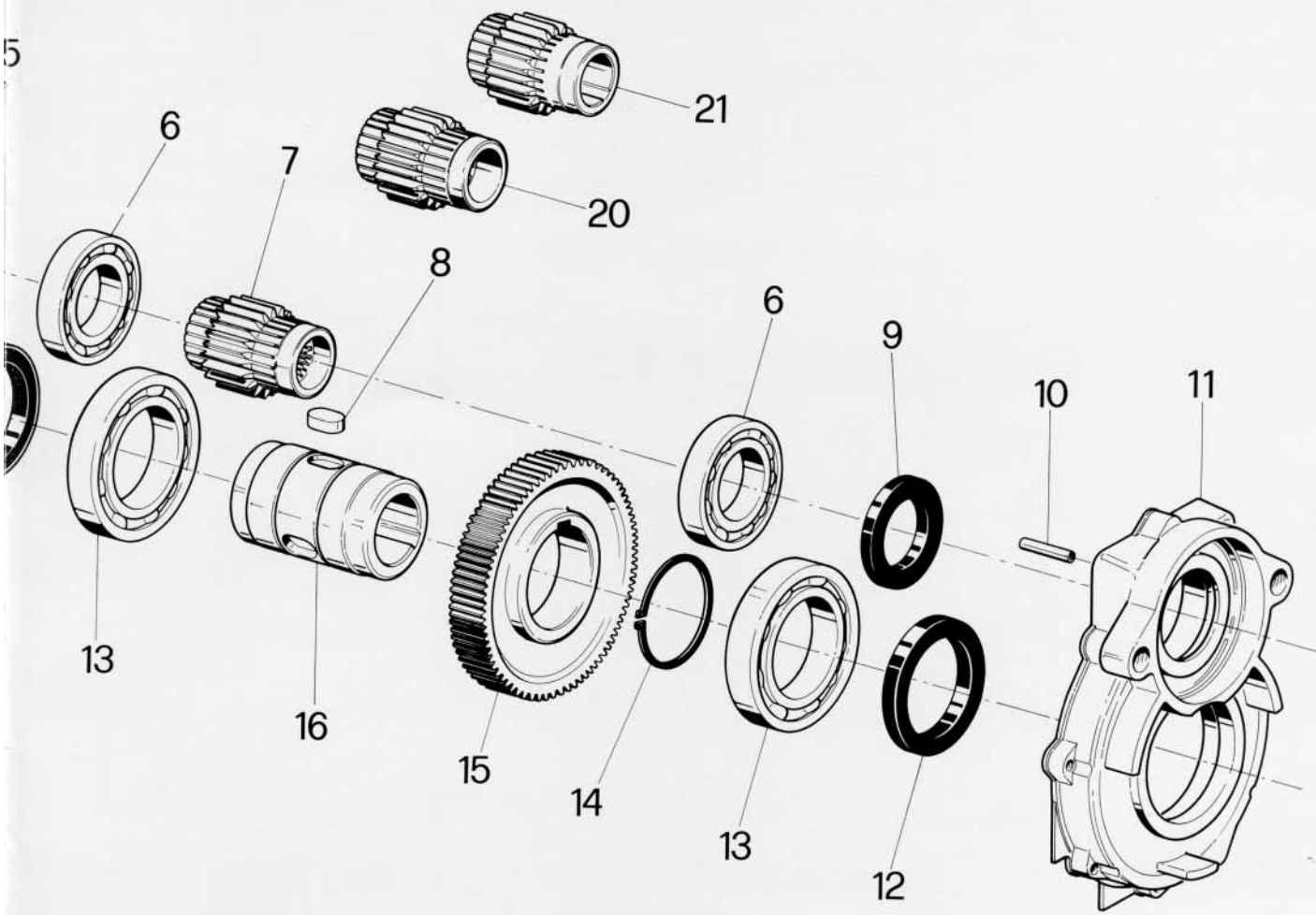


	TIPO DI POMPA PUMP TYPE TYPE DE POMPE PUMPENTYP	Z	H
<b>R</b>	GR. 2	10	15
<b>S</b>	SAE A	12	25
<b>T</b>	SAE B	12	25



	TIPO DI POMPA PUMP TYPE TYPE DE POMPE PUMPENTYP	Z	H
<b>A</b>	SAE A	25	25
<b>B</b>	SAE B	12	25
<b>C</b>	SAE C	15	28
<b>D</b>	GR. 2	21	21
<b>E</b>	GR. 3	22	22
<b>F</b>	GR. 3,5	24,5	24,5
<b>G</b>	GR. 4	36	36
<b>L</b>	ISO 1	20,5	26,5
<b>M</b>	ISO 2	33	43
<b>P</b>	ISO 3	57	72



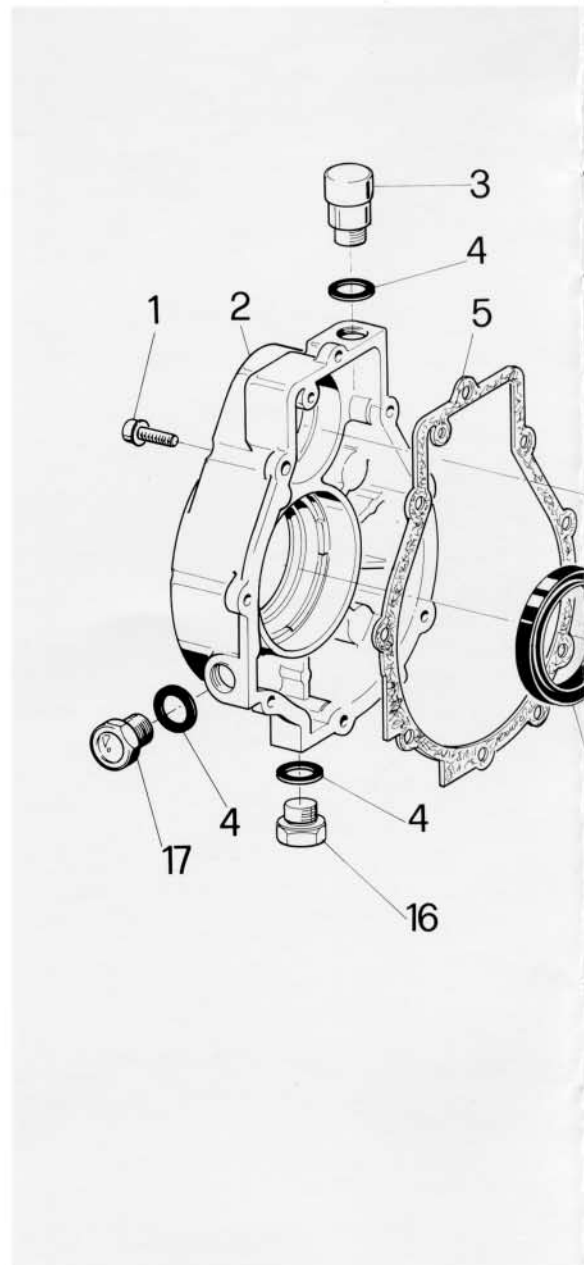
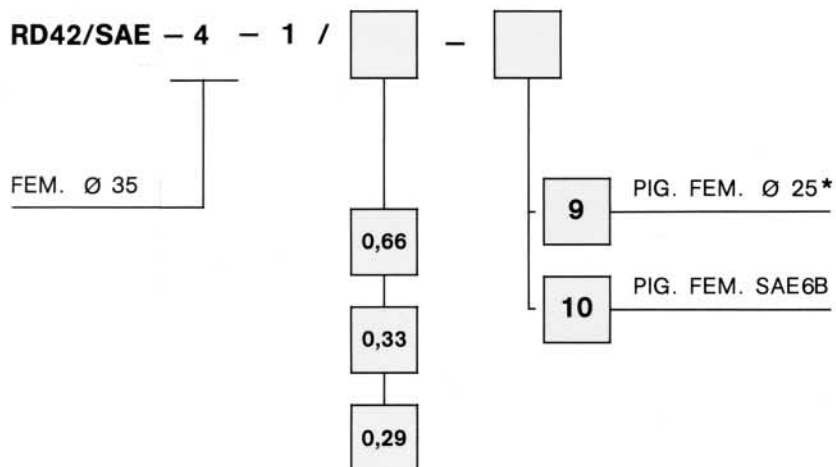


**DATI CARATTERISTICI**

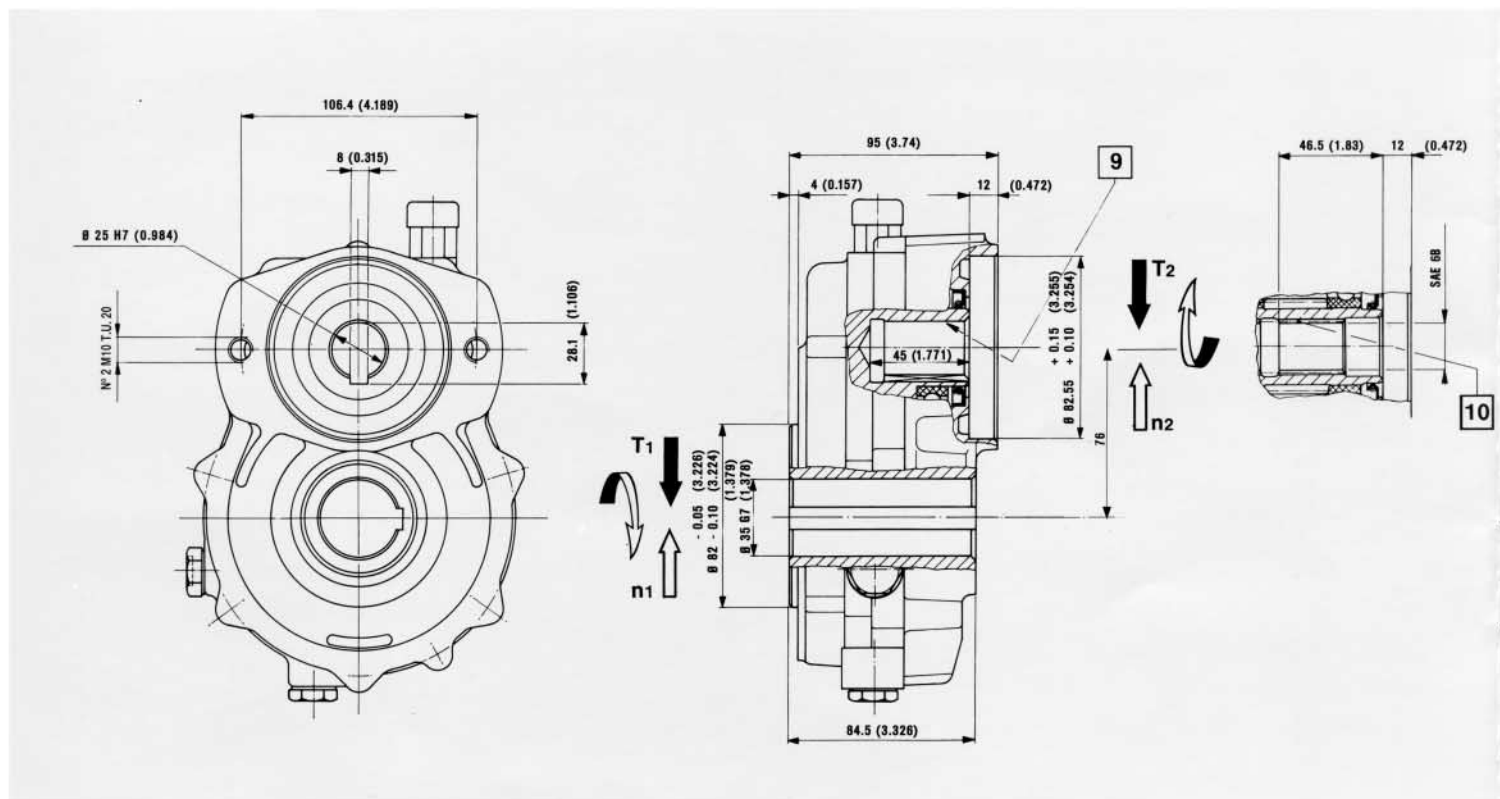
<b>n1</b>	<b>T1</b>	<b>n2</b>	<b>T2</b>	<b>R</b>	<b>PESO</b>
<b>GIRI/1</b>	<b>Nm</b>	<b>GIRI/1</b>	<b>Nm</b>	<b>n1/n2</b>	<b>KG</b>
200	196	300	131	0,66	4,1
	176	400	88	0,50	
	192	500	77	0,40	÷
	201	600	67	0,33	4,3
	214	700	63	0,29	
	186	760	49	0,26	

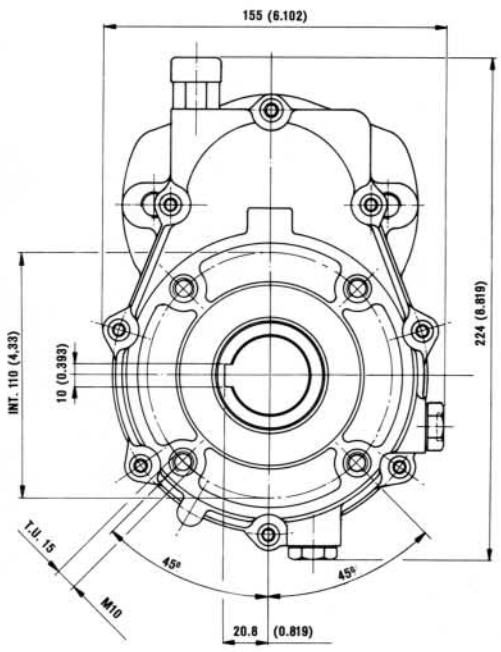
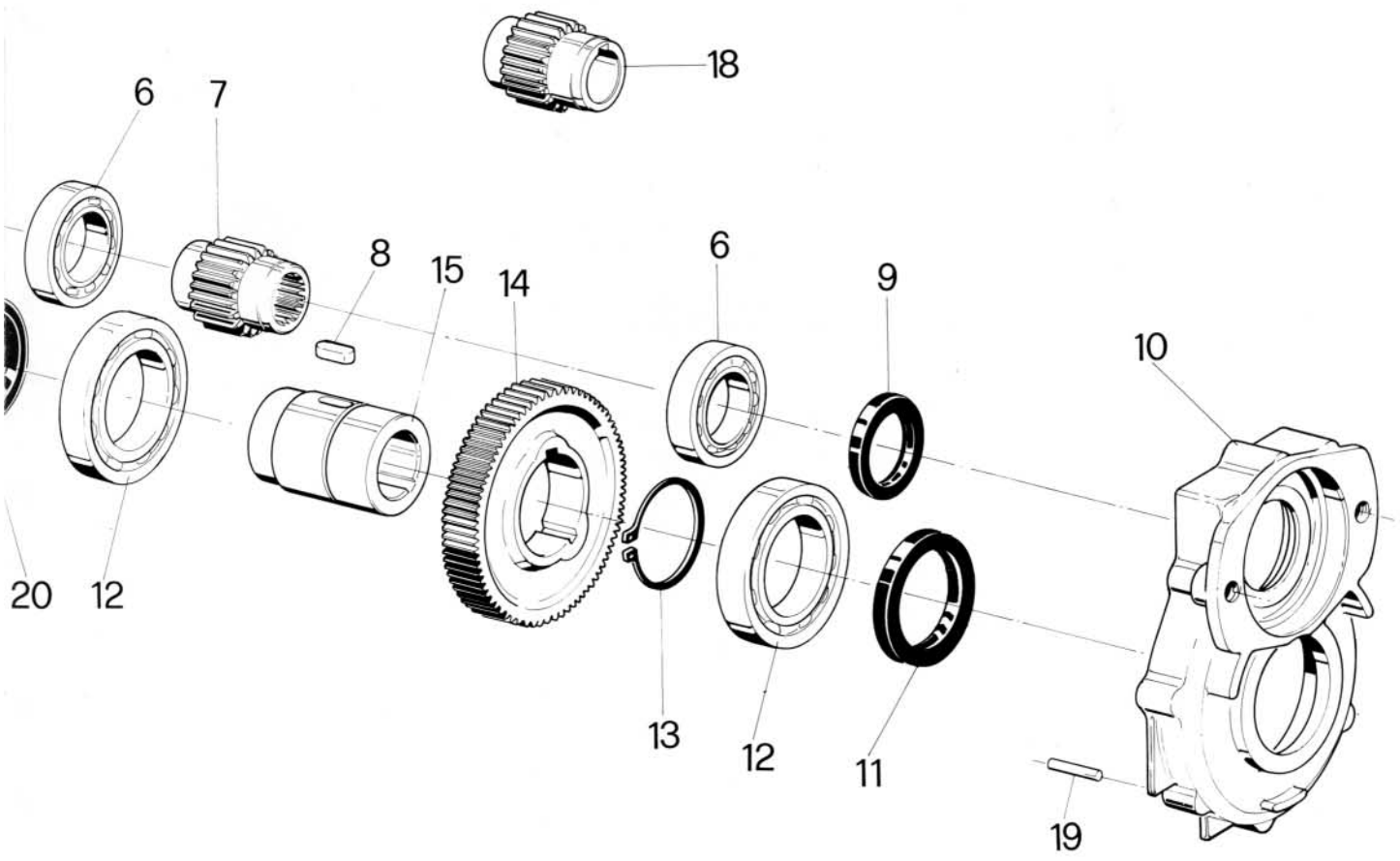
# RD42/SAE

CODICE D'ORDINAZIONE



\* Solo rapporti 0,66; 0,50; 0,40; 0,33  
 Only for 0,66; 0,50; 0,40; 0,33  
 Seulmant pour 0,66; 0,50; 0,40; 0,33  
 Für Untersetzungen 0,66; 0,50; 0,40; 0,33



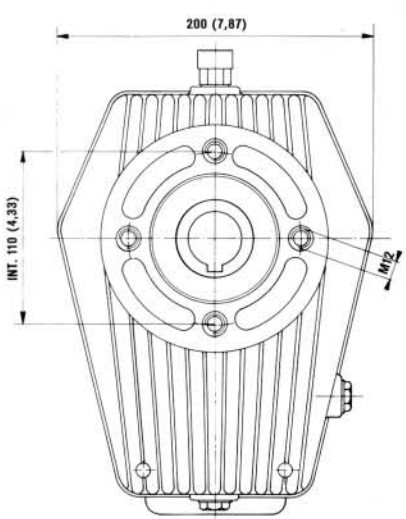
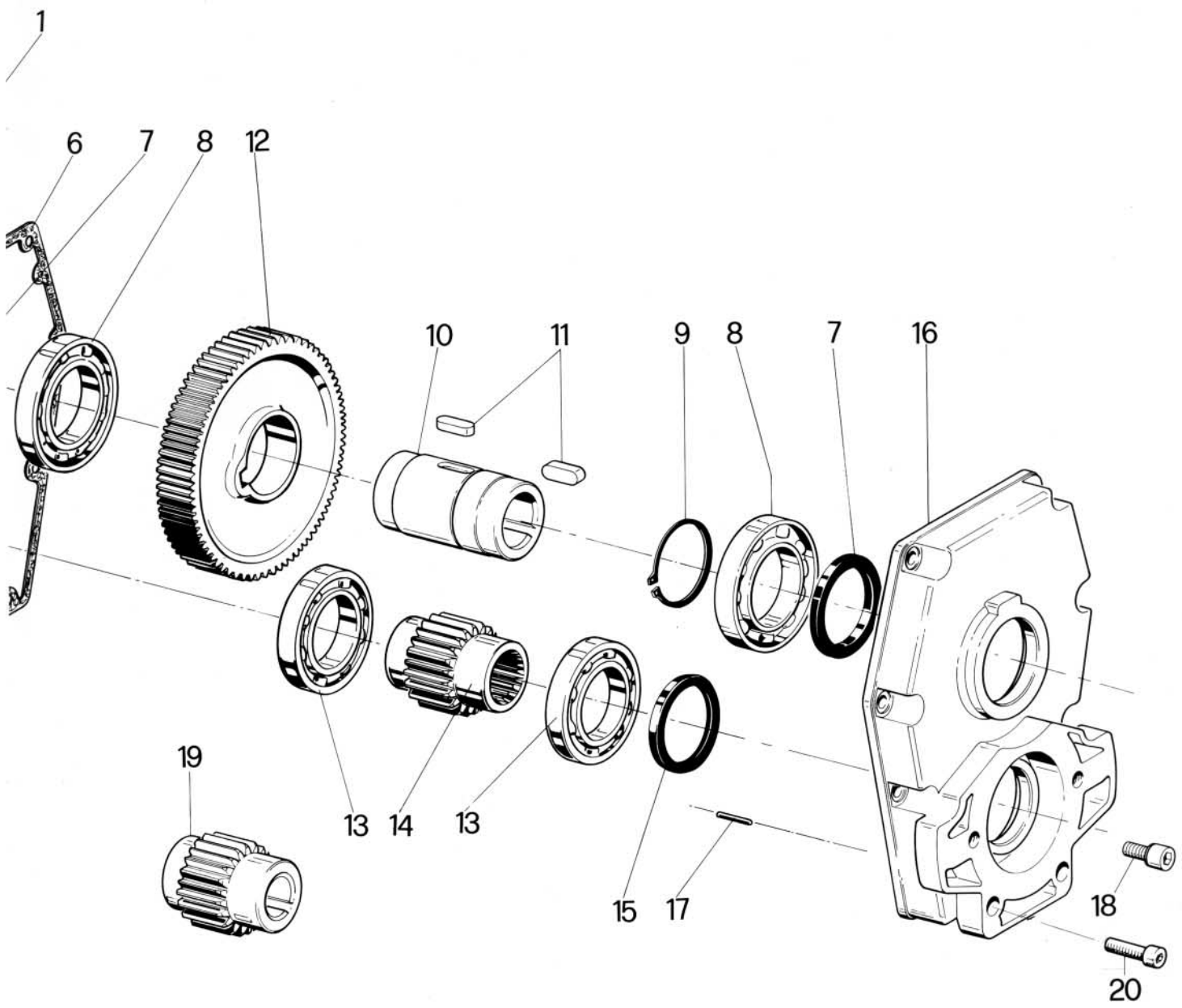


**DATI CARATTERISTICI**

n1	T1	n2	T2	R	PESO
GIRI/1	Nm	GIRI/1	Nm	n1/n2	KG
200	228	300	152	0,66	7,6
	225	600	75	0,33	÷
	245	700	70	0,29	8,1







DATI CARATTERISTICI

n1	T1	n2	T2	R	PESO
GIRI/1	Nm	GIRI/1	Nm	n1/n2	KG
200	480	300	320	0,66	7,3
	484	400	242	0,50	
	522	500	209	0,38	÷
	567	600	189	0,33	
	533	680	157	0,29	
	524	760	138	0,26	8,4



Division of Brevini Group



**Hydr.app. S.p.a.**

Via Moscova, 6  
Villaggio Crostolo  
42020 REGGIO EMILIA  
Tel. +39-0522-270711  
Fax +39-0522-270670  
www.Hydr-app.com  
E-mail: salesdept@hydr-app.com

**Hydr-app Lombardia**

Via San Fiorano, 54/a  
20058 VILLASANTA (MI)  
Tel. +39-039-2052297  
Fax. +39-039-2056126

**Hydr-app (UK)**

Planet House, Centre Park  
WARRINGTON, CHESHIRE WA1 1QX  
Phone 0044-1925-624800  
Fax 0044-1925-624801  
www.hydr-app.com  
E-mail: salesdept@hydr-app.com

**Hydr-app GmbH**

Hydrauliksysteme  
Benzstraße 7  
D-82291 Mammendorf  
Tel. +49-(0)-8145-9283-0  
Fax +49-(0)-8145-9283-20  
E-mail: info@hydr-app.de  
Internet: www.hydr-app.de

**Beijing Haipu**

Hydraulic Equipments Co.Ltd.  
No.518, Lai Guang Ying Xi Lu,  
Chao Yang District  
100012 Beijing China  
Tel. +86-10-84919664  
Tel. +86-10-84919674  
Fax +86-10-849 19684  
e-mail: yingjie@netchina.com.cn