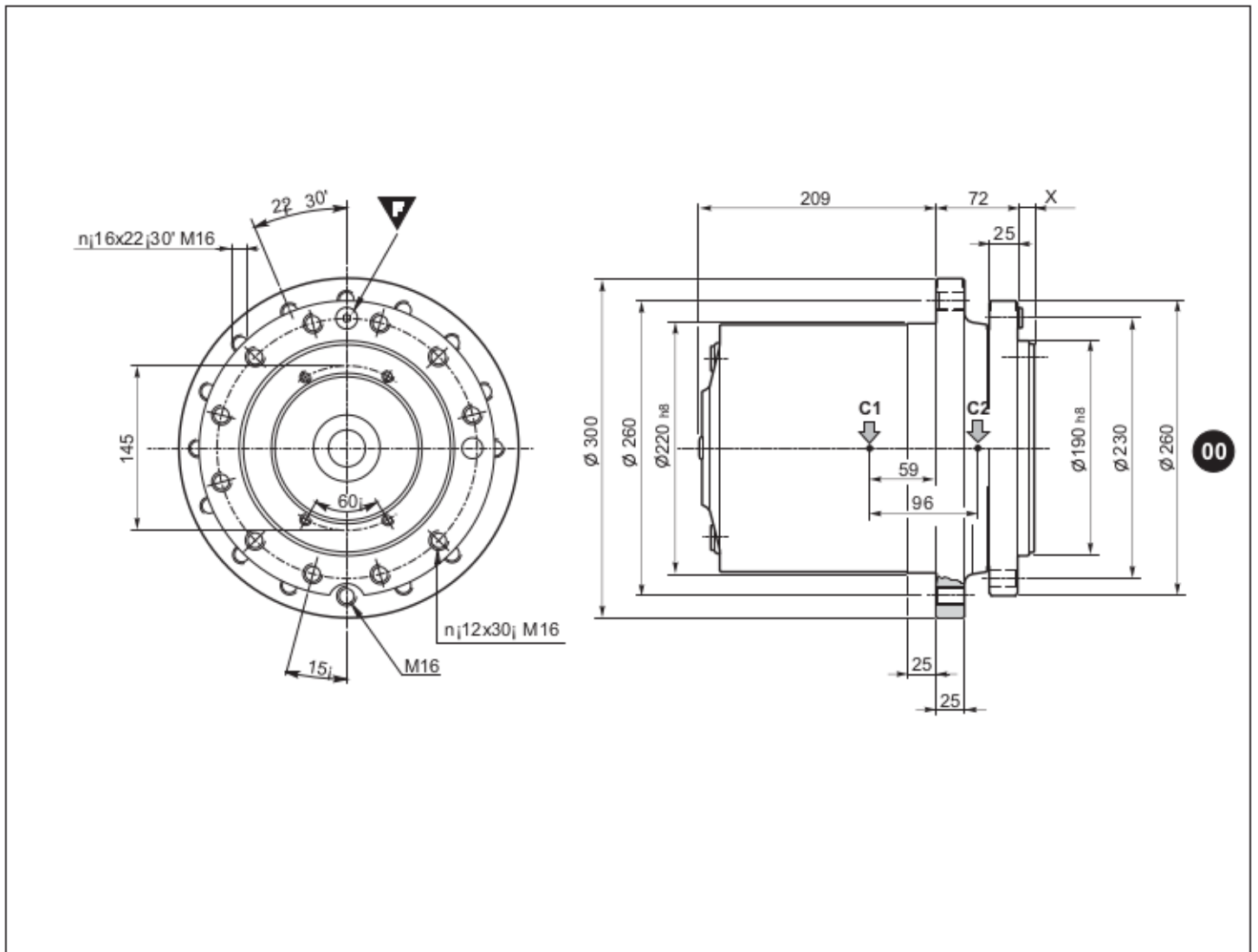


# CTD2100.1



**Dati tecnici / Specifications / Technische Daten**  
**Caractéristiques techniques / Datos técnicos / Características técnicas**

Tipo / Type / Typ / Type / Tipo / Tipo	T <sub>2max</sub> [Nm]	n <sub>1max</sub> [rpm]	C1 = C2 [KN]	i = (* non disinserbibile / no disengage / nicht ausschaltbar / non décrabotables / sin embrague / não desengatáveis)			
CTD2100.1	10.000	3500	188	15 - 17,9 - 22,6 - 26,4 - 31,5 - 38,2 - 49,5	1/4" G	65	

**Freno Lamellare / Multidisc Brake / Lamellenbremse / Frein à lamelles / Freno de láminas / Freio lamelar**

Pa [bar]	Pmax [bar]	Tf max [Nm]
18	50	320

Type	Connection	X	Y	Type	Connection	X	Y
SAE J 744C	611/621....(see page 76)	14,5					